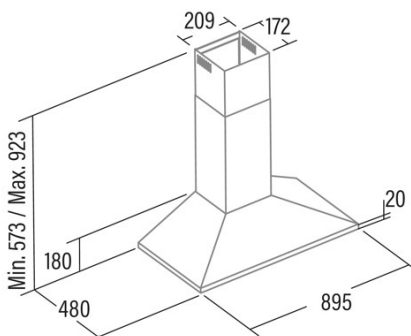




V3-T900 X

 Cod. **02063399**

 EAN **8422248095303**


ALLGEMEINE INFORMATIONEN

EAN/UPC	8422248095303
Unterfamilie	Chimney

Produktdatenblatt gemäß EU65/2014 - EN61591, EN60704-2-13, EN50564

AEC (Jährlicher Energieverbrauch) (kWh/Jahr)	29,8
EEL-Klasse (Energie-Effizienzklasse)	B
FDE (fluidynamische Effizienz)	13,9
FDE-Klasse (Klasse der fluidynamischen Effizienz)	D
LE (Lichtausbeute) (lux/W)	44
LE-Klasse (Klasse der Lichtausbeute)	A
GFE (Fettfiltrationseffizienz)	65,3
GFE-Klasse (Klasse der Fettfiltrationseffizienz)	D
Luftstrom im normalen Modus MIN (m ³ /h)	166,7
Luftstrom im normalen Modus MAX (m ³ /h)	346,1
Schallleistung im normalen Modus MIN (dB)	51
Schallleistung im normalen Modus MAX (dB)	66
Po (Energieverbrauch im ausgeschalteten Zustand) (W)	0

Integrationsrichtlinie EU 66/2014

f (Zeitverlängerungsfaktor)	1,5
EEL (Energieeffizienzindex)	66,4
QBEP (gemessener Luftvolumenstrom im Bestpunkt) (m ³ /h)	202,1
PBEP (Gemessener Luftdruck im Bestpunkt) (Pa)	129
WBEP (Gemessene elektrische Eingangsleistung im Bestpunkt) (W)	52,1
WL (Nennleistung des Beleuchtungssystems) (W)	1,7
EMIDDLE (durchschnittliche Beleuchtungsstärke auf der Kochoberfläche) (lux)	74

Externe Abmessungen

Breite (mm)	595
Tiefe (mm)	480
Maximale Gesamthöhe (mm)	923
Minimale Gesamthöhe (mm)	573
Diamètre de sortie (mm)	150

Merkmale

Menge des Motors	1
Motormodell	TT300
Maximaler Druck (Pa)	173,3
Filtertechnologie	Aluminiumgitter
Steuerungstechnologie	Mechanical push button
Leistungsstufen	3
Timer	-
Anzeige der Filtersättigung	-
Anzeige für Kohlefilterwechsel	-
Dimmfunktion	-
Konnektivität	Nein
Fernbedienung	-
Anzeigen	-

Beleuchtung

Lichtmodell	CSLED
Strahlentechnologie	LED

Installation

Rückführungsoption	√
Kohlefilter	-
Rückschlagklappe	Integriert
Innere Abschirmung	-

Stromanschluss

Nennspannung (V)	220-240
Nennfrequenz (Hz)	50
Nenneingangsleistung (W)	65
Schutz gegen Stromschlag	Klasse I
Steckertyp	No plug

Zubehör

Aktivkohlefilter	02859495
------------------	----------
