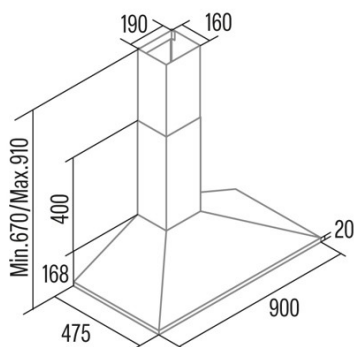




VK 9000 X

 Cod. **02063603**

 EAN **8422248371186**


ALLGEMEINE INFORMATIONEN

| | |
|--------------|---------------|
| EAN/UPC | 8422248371186 |
| Unterfamilie | Angle Glass |

Produktdatenblatt gemäß EU65/2014 - EN61591, EN60704-2-13, EN50564

| | |
|--|-------|
| AEC (Jährlicher Energieverbrauch) (kWh/Jahr) | 26,2 |
| EEL-Klasse (Energie-Effizienzklasse) | A |
| FDE (fluidynamische Effizienz) | 28,4 |
| FDE-Klasse (Klasse der fluidynamischen Effizienz) | A |
| LE (Lichtausbeute) (lux/W) | 67 |
| LE-Klasse (Klasse der Lichtausbeute) | A |
| GFE (Fettfiltrationseffizienz) | 70,1 |
| GFE-Klasse (Klasse der Fettfiltrationseffizienz) | D |
| Luftstrom im normalen Modus MIN (m3/h) | 174,3 |
| Luftstrom im normalen Modus MAX (m3/h) | 477,3 |
| Schalleistung im normalen Modus MIN (dB) | 56 |
| Schalleistung im normalen Modus MAX (dB) | 69 |
| Po (Energieverbrauch im ausgeschalteten Zustand) (W) | 0 |

Integrationsrichtlinie EU 66/2014

| | |
|---|-------|
| f (Zeitverlängerungsfaktor) | 1 |
| EEL (Energieeffizienzindex) | 49,2 |
| QBEP (gemessener Luftvolumenstrom im Bestpunkt) (m3/h) | 258,8 |
| PBEP (Gemessener Luftdruck im Bestpunkt) (Pa) | 260 |
| WBEP (Gemessene elektrische Eingangsleistung im Bestpunkt) (W) | 65,9 |
| WL (Nennleistung des Beleuchtungssystems) (W) | 3 |
| EMIDDLE (durchschnittliche Beleuchtungsstärke auf der Kochoberfläche) (lux) | 200 |

Externe Abmessungen

| | |
|-------------------------|-----|
| Diamètre de sortie (mm) | 150 |
|-------------------------|-----|

Merkmale

| | |
|------------------|---|
| Menge des Motors | 1 |
| Leistungsstufen | 3 |

Stromanschluss

| | |
|--------------------------|----------|
| Nennspannung (V) | 220-240 |
| Nennfrequenz (Hz) | 50 |
| Schutz gegen Stromschlag | Class II |
| Steckertyp | No plug |