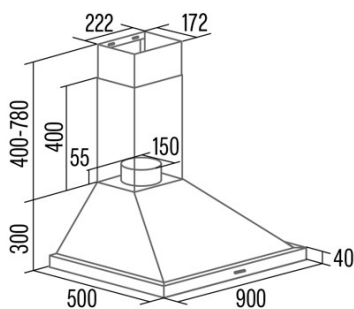




BETA PRO 9000 X

 Cod. **02075416**

 EAN **8422248371513**


ALLGEMEINE INFORMATIONEN

EAN/UPC	8422248371513
Unterfamilie	Chimney

Produktdatenblatt gemäß EU65/2014 - EN61591, EN60704-2-13, EN50564

AEC (Jährlicher Energieverbrauch) (kWh/Jahr)	68,1
EEL-Klasse (Energie-Effizienzklasse)	A
FDE (fluidynamische Effizienz)	29,3
FDE-Klasse (Klasse der fluidynamischen Effizienz)	A
LE (Lichtausbeute) (lux/W)	28
LE-Klasse (Klasse der Lichtausbeute)	A
GFE (Fettfiltrationseffizienz)	75,9
GFE-Klasse (Klasse der Fettfiltrationseffizienz)	C
Luftstrom im normalen Modus MIN (m3/h)	411
Luftstrom im normalen Modus MAX (m3/h)	561
Luftstrom im Impulsmodus (m3/h)	979
Schalleistung im normalen Modus MIN (dB)	64
Schalleistung im normalen Modus MAX (dB)	72
Modus der Schalleistungserhöhung (dB)	75
Po (Energieverbrauch im ausgeschalteten Zustand) (W)	0
Ps (Energieverbrauch im Standby-Modus) (W)	0,48

Integrationsrichtlinie EU 66/2014

f (Zeitverlängerungsfaktor)	0,9
EEL (Energieeffizienzindex)	53,7
QBEP (gemessener Luftvolumenstrom im Bestpunkt) (m3/h)	482,8
PBEP (Gemessener Luftdruck im Bestpunkt) (Pa)	434
WBEP (Gemessene elektrische Eingangsleistung im Bestpunkt) (W)	198,6
WL (Nennleistung des Beleuchtungssystems) (W)	4
EMIDDLE (durchschnittliche Beleuchtungsstärke auf der Kochoberfläche) (lux)	112,5

Externe Abmessungen

Breite (mm)	900
Tiefe (mm)	500
Maximale Gesamthöhe (mm)	1080
Minimale Gesamthöhe (mm)	700
Diamètre de sortie (mm)	150

Merkmale

Menge des Motors	1
Motormodell	A1000
Maximaler Druck (Pa)	474,33
Steuerungstechnologie	PANEL ELECTRONICO DISPLAY DIGITAL
Leistungsstufen	3

Beleuchtung

Lichtmodell	ECOLED
Strahlentechnologie	LED

Installation

Mindestabstand zu einem elektrischen Kochfeld (mm)	550
Mindestabstand zu einem Gaskochfeld (mm)	650
Rückschlagklappe	Integriert

Stromanschluss

Nennspannung (V)	220-240
Nennfrequenz (Hz)	50
Nennleistungsleistung (W)	380

Schutz gegen Stromschlag

Klasse I

Zubehör

Rückschlagklappe

02800706
