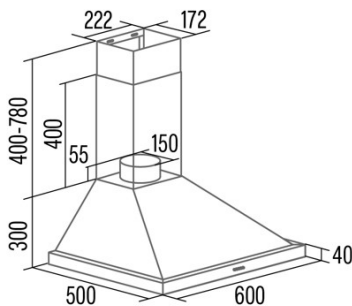




BETA PRO 6000 X

 Cod. **02075418**

 EAN **8422248371537**


ALLGEMEINE INFORMATIONEN

EAN/UPC	8422248371537
Unterfamilie	Chimney

Produktdatenblatt gemäß EU65/2014 - EN61591, EN60704-2-13, EN50564

AEC (Jährlicher Energieverbrauch) (kWh/Jahr)	63,5
EEL-Klasse (Energie-Effizienzklasse)	A
FDE (fluiddynamische Effizienz)	29,2
FDE-Klasse (Klasse der fluiddynamischen Effizienz)	A
LE (Lichtausbeute) (lux/W)	33
LE-Klasse (Klasse der Lichtausbeute)	A
GFE (Fettfiltrationseffizienz)	75,2
GFE-Klasse (Klasse der Fettfiltrationseffizienz)	C
Luftstrom im normalen Modus MIN (m3/h)	441
Luftstrom im normalen Modus MAX (m3/h)	621
Luftstrom im Impulsmodus (m3/h)	990
Schallleistung im normalen Modus MIN (dB)	65
Schallleistung im normalen Modus MAX (dB)	71
Modus der Schallleistungserhöhung (dB)	75
Po (Energieverbrauch im ausgeschalteten Zustand) (W)	0
Ps (Energieverbrauch im Standby-Modus) (W)	0,48

Integrationsrichtlinie EU 66/2014

f (Zeitverlängerungsfaktor)	0,9
EEL (Energieeffizienzindex)	53,5
QBEP (gemessener Luftvolumenstrom im Bestpunkt) (m3/h)	457,9
PBEP (Gemessener Luftdruck im Bestpunkt) (Pa)	422
WBEP (Gemessene elektrische Eingangsleistung im Bestpunkt) (W)	183,9
WL (Nennleistung des Beleuchtungssystems) (W)	4,2
EMIDDLE (durchschnittliche Beleuchtungsstärke auf der Kochoberfläche) (lux)	140,4

Merkmale

Menge des Motors	1
Motormodell	A1000
Maximaler Druck (Pa)	473,39
Filtertechnologie	Aluminiumgitter
Steuerungstechnologie	PANEL ELECTRONICO DISPLAY DIGITAL
Verstärkung	√
Leistungsstufen	3
Timer	√
Anzeigen	Display

Beleuchtung

Lichtmodell	ECOLED
Strahlentechnologie	LED

Stromanschluss

Nennspannung (V)	220-240
Nennfrequenz (Hz)	50
Nenneingangsleistung (W)	383
Schutz gegen Stromschlag	Klasse I
Länge des Stromkabels (m)	1,2
Steckertyp	Type F

Zubehör

Rückschlagklappe	02800706
------------------	----------

