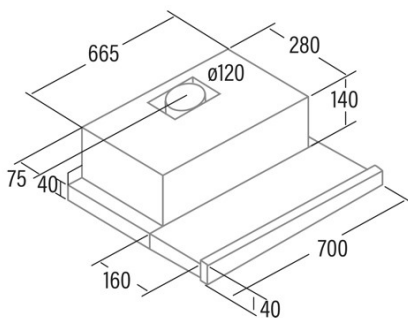




## EXTENDER 700

Cod. **02089306**

EAN **8422248110327**



### ALLGEMEINE INFORMATIONEN

EAN/UPC	8422248110327
Unterfamilie	Telescopic

### Produktdatenblatt gemäß EU65/2014 - EN61591, EN60704-2-13, EN50564

AEC (Jährlicher Energieverbrauch) (kWh/Jahr)	44,5
EEL-Klasse (Energie-Effizienzklasse)	C
FDE (fluidynamische Effizienz)	11,9
FDE-Klasse (Klasse der fluidynamischen Effizienz)	E
LE (Lichtausbeute) (lux/W)	36
LE-Klasse (Klasse der Lichtausbeute)	A
GFE (Fettfiltrationseffizienz)	68
GFE-Klasse (Klasse der Fettfiltrationseffizienz)	D
Luftstrom im normalen Modus MIN (m <sup>3</sup> /h)	150
Luftstrom im normalen Modus MAX (m <sup>3</sup> /h)	390
Schallleistung im normalen Modus MIN (dB)	45
Schallleistung im normalen Modus MAX (dB)	57
Po (Energieverbrauch im ausgeschalteten Zustand) (W)	0
Ps (Energieverbrauch im Standby-Modus) (W)	0

### Integrationsrichtlinie EU 66/2014

f (Zeitverlängerungsfaktor)	1,6
EEL (Energieeffizienzindex)	78,2
QBEP (gemessener Luftvolumenstrom im Bestpunkt) (m <sup>3</sup> /h)	198,2
PBEP (Gemessener Luftdruck im Bestpunkt) (Pa)	148
WBEP (Gemessene elektrische Eingangsleistung im Bestpunkt) (W)	68,6
WL (Nennleistung des Beleuchtungssystems) (W)	7
EMIDDLE (durchschnittliche Beleuchtungsstärke auf der Kochoberfläche) (lux)	252

### Externe Abmessungen

Breite (mm)	700
Tiefe (mm)	280
Maximale Gesamthöhe (mm)	180
Minimale Gesamthöhe (mm)	180
Diamètre de sortie (mm)	120

### Merkmale

Menge des Motors	1
Motormodell	TF2003
Maximaler Druck (Pa)	194
Filtertechnologie	Aluminiumgitter
Steuerungstechnologie	Mechanical rocker switch
Verstärkung	-
Leistungsstufen	2
Timer	-
Anzeige der Filtersättigung	-
Anzeige für Kohlefilterwechsel	-
Dimmfunktion	-
Konnektivität	-
Fernbedienung	-
Anzeigen	-

### Beleuchtung

Lichtmodell	EcoLed
Strahlentechnologie	LED

### Installation

Mindestabstand zu einem elektrischen Kochfeld (mm)	550
Mindestabstand zu einem Gaskochfeld (mm)	650

Rückführungsoption	√
Kohlefilter	-
Rückschlagklappe	-
Innere Abschirmung	√

#### **Stromanschluss**

Nennspannung (V)	220-240
Nennfrequenz (Hz)	50
Nenneingangsleistung (W)	107
Schutz gegen Stromschlag	Klasse I
Länge des Stromkabels (m)	1,5
Steckertyp	No plug

#### **Zubehör**

Verlängerung des oberen Zierkanals	Nein
Weißer Zierkanal	Nein
Schwarzer Zierkanal	Nein
Verstärker Rohr Insel	Nein
Rückschlagklappe	2849003
MAX PRO Metallfilter	Nein
Aktivkohlefilter	2825263
Geräuscharmer flexibler Kanal	Nein
Rückführungsset	Nein