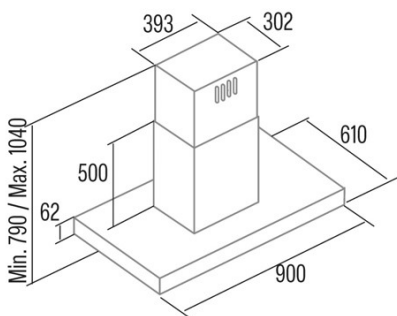
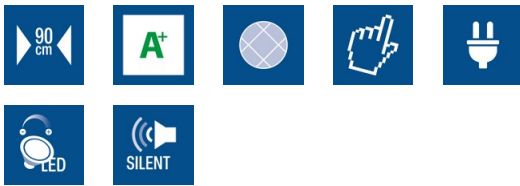




# ISLA LEGEND 900 XGBK

 Cod. **02097202**

 EAN **8422248061681**


## ALLGEMEINE INFORMATIONEN

EAN/UPC	8422248061681
Unterfamilie	Island

## Produktdatenblatt gemäß EU65/2014 - EN61591, EN60704-2-13, EN50564

AEC (Jährlicher Energieverbrauch) (kWh/Jahr)	26
EEL-Klasse (Energie-Effizienzklasse)	AP
FDE (fluidynamische Effizienz)	33,1
FDE-Klasse (Klasse der fluidynamischen Effizienz)	A
LE (Lichtausbeute) (lux/W)	36
LE-Klasse (Klasse der Lichtausbeute)	A
GFE (Fettfiltrationseffizienz)	91,2
GFE-Klasse (Klasse der Fettfiltrationseffizienz)	B
Luftstrom im normalen Modus MIN (m3/h)	200
Luftstrom im normalen Modus MAX (m3/h)	645
Luftstrom im Impulsmodus (m3/h)	820
Schallleistung im normalen Modus MIN (dB)	40
Schallleistung im normalen Modus MAX (dB)	64
Modus der Schallleistungserhöhung (dB)	67
Po (Energieverbrauch im ausgeschalteten Zustand) (W)	0,41
Ps (Energieverbrauch im Standby-Modus) (W)	0

## Integrationsrichtlinie EU 66/2014

f (Zeitverlängerungsfaktor)	0,8
EEL (Energieeffizienzindex)	44,8
QBEP (gemessener Luftvolumenstrom im Bestpunkt) (m3/h)	344,8
PBEP (Gemessener Luftdruck im Bestpunkt) (Pa)	244
WBEP (Gemessene elektrische Eingangsleistung im Bestpunkt) (W)	70,8
WL (Nennleistung des Beleuchtungssystems) (W)	7
EMIDDLE (durchschnittliche Beleuchtungsstärke auf der Kochoberfläche) (lux)	252

## Externe Abmessungen

Breite (mm)	900
Tiefe (mm)	610
Maximale Gesamthöhe (mm)	1040
Minimale Gesamthöhe (mm)	790
Diamètre de sortie (mm)	150, 125

## Merkmale

Menge des Motors	1
Motormodell	BTDCA
Maximaler Druck (Pa)	455
Filtertechnologie	Aluminiumgitter
Steuerungstechnologie	Electronic Touch Control
Verstärkung	✓
Leistungsstufen	5
Timer	✓
Anzeige der Filtersättigung	✓
Anzeige für Kohlefilterwechsel	-
Dimmfunktion	✓
Konnektivität	-
Fernbedienung	-
Anzeigen	Display_grafico

## Beleuchtung

Lichtmodell	EcoLed
Strahlentechnologie	LED

## Installation

Mindestabstand zu einem elektrischen Kochfeld (mm)	650
Mindestabstand zu einem Gaskochfeld (mm)	650
Rückführungsoption	√
Kohlefilter	-
Rückschlagklappe	-
Innere Abschirmung	-

### Stromanschluss

Nennspannung (V)	220-240
Nennfrequenz (Hz)	50
Nenneingangsleistung (W)	137
Schutz gegen Stromschlag	Class II
Länge des Stromkabels (m)	1,5
Steckertyp	Typ C

### Zubehör

Verlängerung des oberen Zierkanals	Nein
Weißer Zierkanal	Nein
Schwarzer Zierkanal	Nein
Verstärker Rohr Insel	2864300
Rückschlagklappe	2832004
MAX PRO Metallfilter	2800917
Aktivkohlefilter	2859398
Geräuscharmer flexibler Kanal	2893002
Rückführungsset	Nein