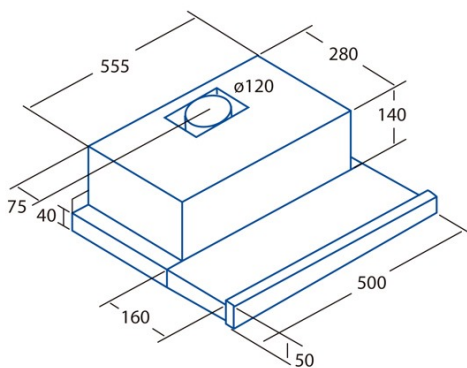




TF-5250 X

Cod. 02097305

EAN 8422248086264



ALLGEMEINE INFORMATIONEN

EAN/UPC	8422248086264
Unterfamilie	Telescopic

Produktdatenblatt gemäß EU65/2014 - EN61591, EN60704-2-13, EN50564

AEC (Jährlicher Energieverbrauch) (kWh/Jahr)	78,3
EEL-Klasse (Energie-Effizienzklasse)	D
FDE (fluidynamische Effizienz)	9
FDE-Klasse (Klasse der fluidynamischen Effizienz)	E
LE (Lichtausbeute) (lux/W)	9,3
LE-Klasse (Klasse der Lichtausbeute)	E
GFE (Fettfiltrationseffizienz)	66,5
GFE-Klasse (Klasse der Fettfiltrationseffizienz)	D
Luftstrom im normalen Modus MIN (m3/h)	174,8
Luftstrom im normalen Modus MAX (m3/h)	325,1
Schallleistung im normalen Modus MIN (dB)	54
Schallleistung im normalen Modus MAX (dB)	68
Po (Energieverbrauch im ausgeschalteten Zustand) (W)	0
Ps (Energieverbrauch im Standby-Modus) (W)	0

Integrationsrichtlinie EU 66/2014

f (Zeitverlängerungsfaktor)	1,7
EEL (Energieeffizienzindex)	93,5
QBEP (gemessener Luftvolumenstrom im Bestpunkt) (m3/h)	198
PBEP (Gemessener Luftdruck im Bestpunkt) (Pa)	185
WBEP (Gemessene elektrische Eingangsleistung im Bestpunkt) (W)	113,3
WL (Nennleistung des Beleuchtungssystems) (W)	11
EMIDDLE (durchschnittliche Beleuchtungsstärke auf der Kochoberfläche) (lux)	102

Externe Abmessungen

Breite (mm)	600
Tiefe (mm)	280
Maximale Gesamthöhe (mm)	175
Minimale Gesamthöhe (mm)	175
Diamètre de sortie (mm)	120

Merkmale

Menge des Motors	2
Motormodell	L1N
Maximaler Druck (Pa)	301
Freier Ausgangsluftstrom (m3/h)	350
Filtertechnologie	Aluminiumgitter
Steuerungstechnologie	Mechanical slider
Verstärkung	-
Leistungsstufen	3
Timer	-
Anzeige der Filtersättigung	-
Anzeige für Kohlefilterwechsel	-
Dimmfunktion	-
Konnektivität	-
Fernbedienung	-
Anzeigen	-

Beleuchtung

Lichtmodell	LED E-14
Strahlentechnologie	LED

Installation

Mindestabstand zu einem elektrischen Kochfeld (mm)	550
--	-----

Mindestabstand zu einem Gaskochfeld (mm)	650
Rückführungsoption	√
Kohlefilter	-
Rückschlagklappe	-
Innere Abschirmung	-

Stromanschluss

Nennspannung (V)	220-240
Nennfrequenz (Hz)	50
Nenneingangsleistung (W)	141
Schutz gegen Stromschlag	Class II
Länge des Stromkabels (m)	1,5
Steckertyp	Typ C

Zubehör

Verlängerung des oberen Zierkanals	Nein
Weißer Zierkanal	Nein
Schwarzer Zierkanal	Nein
Verstärker Rohr Insel	Nein
Rückschlagklappe	2849002
MAX PRO Metallfilter	Nein
Aktivkohlefilter	2846762
Geräuscharmer flexibler Kanal	Nein
Rückführungsset	Nein