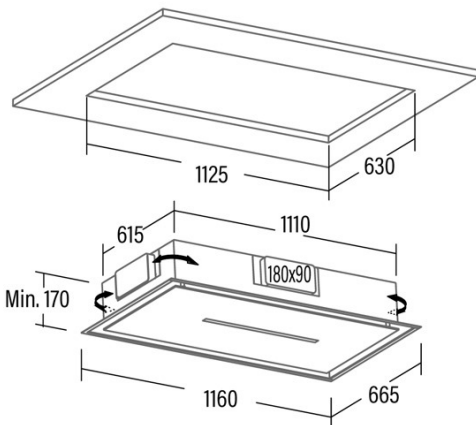
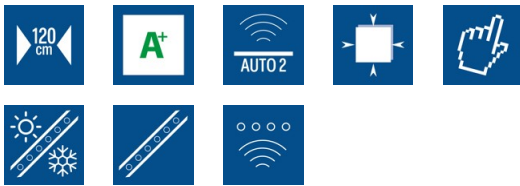




ISLA BENNU SLIM 1200 X

Cod. 02111309

EAN 8422248112642



ALLGEMEINE INFORMATIONEN

| | |
|--------------|---------------|
| EAN/UPC | 8422248112642 |
| Unterfamilie | Ceiling |

Produktdatenblatt gemäß EU65/2014 - EN61591, EN60704-2-13, EN50564

| | |
|--|------|
| AEC (Jährlicher Energieverbrauch) (kWh/Jahr) | 44,1 |
| EEL-Klasse (Energie-Effizienzklasse) | B |
| FDE (fluidynamische Effizienz) | 25,2 |
| FDE-Klasse (Klasse der fluidynamischen Effizienz) | B |
| LE (Lichtausbeute) (lux/W) | 23,7 |
| LE-Klasse (Klasse der Lichtausbeute) | B |
| GFE (Fettfiltrationseffizienz) | 91,2 |
| GFE-Klasse (Klasse der Fettfiltrationseffizienz) | B |
| Luftstrom im normalen Modus MIN (m3/h) | 300 |
| Luftstrom im normalen Modus MAX (m3/h) | 500 |
| Luftstrom im Impulsmodus (m3/h) | 620 |
| Schallleistung im normalen Modus MIN (dB) | 50 |
| Schallleistung im normalen Modus MAX (dB) | 65 |
| Modus der Schallleistungserhöhung (dB) | 67 |
| Po (Energieverbrauch im ausgeschalteten Zustand) (W) | 0,3 |
| Ps (Energieverbrauch im Standby-Modus) (W) | 0 |

Integrationsrichtlinie EU 66/2014

| | |
|---|-------|
| f (Zeitverlängerungsfaktor) | 1,1 |
| EEL (Energieeffizienzindex) | 60,7 |
| QBEP (gemessener Luftvolumenstrom im Bestpunkt) (m3/h) | 326,9 |
| PBEP (Gemessener Luftdruck im Bestpunkt) (Pa) | 269,4 |
| WBEP (Gemessene elektrische Eingangsleistung im Bestpunkt) (W) | 97,1 |
| WL (Nennleistung des Beleuchtungssystems) (W) | 7 |
| EMIDDLE (durchschnittliche Beleuchtungsstärke auf der Kochoberfläche) (lux) | 166 |

Externe Abmessungen

| | |
|--------------------------|--------|
| Breite (mm) | 1160 |
| Tiefe (mm) | 665 |
| Maximale Gesamthöhe (mm) | 170 |
| Minimale Gesamthöhe (mm) | 170 |
| Diamètre de sortie (mm) | 180x90 |

Merkmale

| | |
|--------------------------------|-----------------|
| Menge des Motors | 1 |
| Motormodell | S6 |
| Maximaler Druck (Pa) | 470 |
| Filtertechnologie | Aluminiumgitter |
| Steuerungstechnologie | TFT |
| Verstärkung | ✓ |
| Leistungsstufen | 4 |
| Timer | ✓ |
| Anzeige der Filtersättigung | - |
| Anzeige für Kohlefilterwechsel | - |
| Dimmfunktion | ✓ |
| Konnektivität | Auto |
| Fernbedienung | ✓ |
| Anzeigen | Display |

Beleuchtung

| | |
|---------------------|--------|
| Lichtmodell | ECOLED |
| Strahlentechnologie | LED |

Installation

| | |
|--|------|
| Mindestabstand zu einem elektrischen Kochfeld (mm) | 550 |
| Mindestabstand zu einem Gaskochfeld (mm) | 650 |
| Rückführungsoption | √ |
| Kohlefilter | √ |
| Rückschlagklappe | Nein |
| Innere Abschirmung | - |

Stromanschluss

| | |
|--------------------------|----------|
| Nennspannung (V) | 220-240 |
| Nennfrequenz (Hz) | 50 |
| Nenneingangsleistung (W) | 112 |
| Schutz gegen Stromschlag | Klasse I |

Zubehör

| | |
|------------------|----------|
| Aktivkohlefilter | 02800922 |
|------------------|----------|