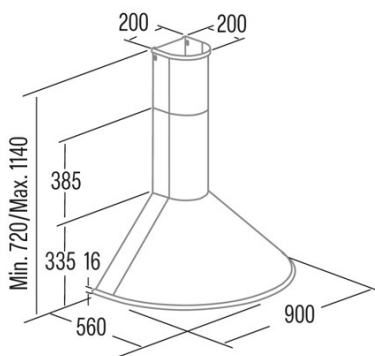




## Q-7790 BK

Cod. 02149402

EAN 8422248084161



### ALLGEMEINE INFORMATIONEN

|              |               |
|--------------|---------------|
| EAN/UPC      | 8422248084161 |
| Unterfamilie | Chimney       |

### Produktdatenblatt gemäß EU65/2014 - EN61591, EN60704-2-13, EN50564

|  |      |
|--|------|
| AEC (Jährlicher Energieverbrauch) (kWh/Jahr)         | 95,7 |
| EEL-Klasse (Energie-Effizienzklasse)                 | C    |
| FDE (fluiddynamische Effizienz)                      | 17,8 |
| FDE-Klasse (Klasse der fluiddynamischen Effizienz)   | D    |
| LE (Lichtausbeute) (lux/W)                           | 36   |
| LE-Klasse (Klasse der Lichtausbeute)                 | A    |
| GFE (Fettfiltrationseffizienz)                       | 90,3 |
| GFE-Klasse (Klasse der Fettfiltrationseffizienz)     | B    |
| Luftstrom im normalen Modus MIN (m3/h)               | 385  |
| Luftstrom im normalen Modus MAX (m3/h)               | 645  |
| Schalleistung im normalen Modus MIN (dB)             | 58   |
| Schalleistung im normalen Modus MAX (dB)             | 72   |
| Po (Energieverbrauch im ausgeschalteten Zustand) (W) | 0    |
| Ps (Energieverbrauch im Standby-Modus) (W)           | 0    |

### Integrationsrichtlinie EU 66/2014

|   |       |
|---|-------|
| f (Zeitverlängerungsfaktor)   | 1,4   |
| EEL (Energieeffizienzindex)   | 80,1  |
| QBEP (gemessener Luftvolumenstrom im Bestpunkt) (m3/h)                      | 371,8 |
| PBEP (Gemessener Luftdruck im Bestpunkt) (Pa)                               | 314   |
| WBEP (Gemessene elektrische Eingangsleistung im Bestpunkt) (W)              | 182,5 |
| WL (Nennleistung des Beleuchtungssystems) (W)                               | 7     |
| EMIDDLE (durchschnittliche Beleuchtungsstärke auf der Kochoberfläche) (lux) | 252   |

### Externe Abmessungen

|                          |          |
|--------------------------|----------|
| Breite (mm)              | 900      |
| Tiefe (mm)               | 560      |
| Maximale Gesamthöhe (mm) | 1140     |
| Minimale Gesamthöhe (mm) | 720      |
| Diamètre de sortie (mm)  | 150, 125 |

### Merkmale

|                                |                        |
|--------------------------------|------------------------|
| Menge des Motors               | 1                      |
| Motormodell                    | TA                     |
| Maximaler Druck (Pa)           | 430                    |
| Filtertechnologie              | Aluminiumgitter        |
| Steuerungstechnologie          | Mechanical push button |
| Verstärkung                    | -                      |
| Leistungsstufen                | 3                      |
| Timer                          | -                      |
| Anzeige der Filtersättigung    | -                      |
| Anzeige für Kohlefilterwechsel | -                      |
| Dimmfunktion                   | -                      |
| Konnektivität                  | -                      |
| Fernbedienung                  | -                      |
| Anzeigen                       | -                      |

### Beleuchtung

|                     |          |
|---------------------|----------|
| Lichtmodell         | ECOLED 3 |
| Strahlentechnologie | LED      |

### Installation

|  |     |
|--|-----|
| Mindestabstand zu einem elektrischen Kochfeld (mm) | 650 |
| Mindestabstand zu einem Gaskochfeld (mm)           | 650 |

|                    |   |
|--------------------|---|
| Rückführungsoption | √ |
| Kohlefilter        | - |
| Rückschlagklappe   | - |
| Innere Abschirmung | - |

### **Stromanschluss**

|                          |          |
|--------------------------|----------|
| Nennspannung (V)         | 220-240  |
| Nennfrequenz (Hz)        | 50       |
| Nenneingangsleistung (W) | 277      |
| Schutz gegen Stromschlag | Class II |
| Steckertyp               | Typ C    |

### **Zubehör**

|                                    |         |
|------------------------------------|---------|
| Verlängerung des oberen Zierkanals | 2885400 |
| Weißer Zierkanal                   | Nein    |
| Schwarzer Zierkanal                | Nein    |
| Verstärker Rohr Insel              | Nein    |
| Rückschlagklappe                   | 2832001 |
| MAX PRO Metallfilter               | 2800917 |
| Aktivkohlefilter                   | 2859391 |
| Geräuscharmer flexibler Kanal      | 2893002 |
| Rückführungsset                    | Nein    |