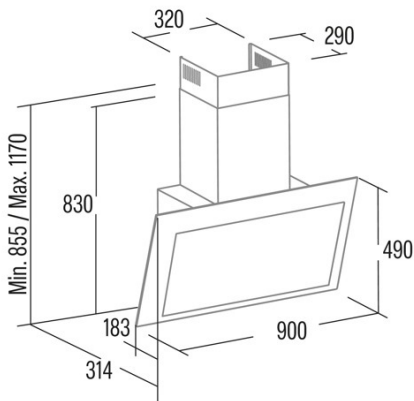
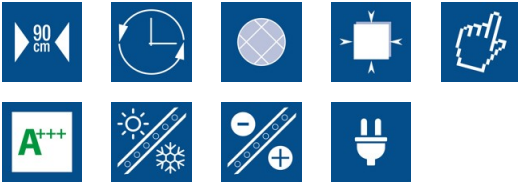




## VNV90 XGBK

Cod. **02159420**

EAN **8422248343077**



### ALLGEMEINE INFORMATIONEN

EAN/UPC	8422248343077
Unterfamilie	Angle Glass

### Produktdatenblatt gemäß EU65/2014 - EN61591, EN60704-2-13, EN50564

EEl-Klasse (Energie-Effizienzklasse)	A3plus
FDE-Klasse (Klasse der fluidodynamischen Effizienz)	A3plus
LE-Klasse (Klasse der Lichtausbeute)	A3plus

### Externe Abmessungen

Breite (mm)	900
Tiefe (mm)	314
Maximale Gesamthöhe (mm)	1170
Minimale Gesamthöhe (mm)	855
Diamètre de sortie (mm)	150, 125

### Merkmale

Menge des Motors	1
Motormodell	BT4DC
Maximaler Druck (Pa)	357
Steuerungstechnologie	TFT
Verstärkung	√
Leistungsstufen	6
Timer	√
Anzeige der Filtersättigung	√
Anzeige für Kohlefilterwechsel	√
Konnektivität	√
Anzeigen	Display_grafico

### Beleuchtung

Lichtmodell	SSLED BICOLOR
Strahlentechnologie	LED

### Installation

Mindestabstand zu einem elektrischen Kochfeld (mm)	400
Mindestabstand zu einem Gaskochfeld (mm)	650
Rückführungsoption	√

### Stromanschluss

Nennspannung (V)	220-240
Nennfrequenz (Hz)	50
Nenneingangsleistung (W)	143
Schutz gegen Stromschlag	Klasse I