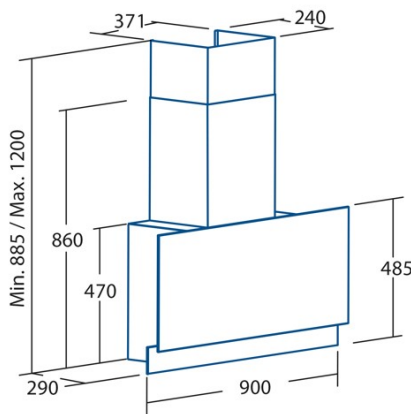




GOYA PRO 90 BK

Cod. **02184401**

EAN **8422248080613**



ALLGEMEINE INFORMATIONEN

EAN/UPC	8422248080613
Unterfamilie	Angle Glass

Produktdatenblatt gemäß EU65/2014 - EN61591, EN60704-2-13, EN50564

AEC (Jährlicher Energieverbrauch) (kWh/Jahr)	14,5
EEL-Klasse (Energie-Effizienzklasse)	APPP
FDE (fluidynamische Effizienz)	39,7
FDE-Klasse (Klasse der fluidynamischen Effizienz)	A
LE (Lichtausbeute) (lux/W)	26,3
LE-Klasse (Klasse der Lichtausbeute)	B
GFE (Fettfiltrationseffizienz)	75,5
GFE-Klasse (Klasse der Fettfiltrationseffizienz)	C
Luftstrom im normalen Modus MIN (m3/h)	200
Luftstrom im normalen Modus MAX (m3/h)	605
Luftstrom im Impulsmodus (m3/h)	825
Schallleistung im normalen Modus MIN (dB)	40
Schallleistung im normalen Modus MAX (dB)	64
Modus der Schallleistungserhöhung (dB)	69
Po (Energieverbrauch im ausgeschalteten Zustand) (W)	0,4
Ps (Energieverbrauch im Standby-Modus) (W)	0,4

Integrationsrichtlinie EU 66/2014

f (Zeitverlängerungsfaktor)	0,6
EEL (Energieeffizienzindex)	29,3
QBEP (gemessener Luftvolumenstrom im Bestpunkt) (m3/h)	259,7
PBEP (Gemessener Luftdruck im Bestpunkt) (Pa)	326,2
WBEP (Gemessene elektrische Eingangsleistung im Bestpunkt) (W)	59,2
WL (Nennleistung des Beleuchtungssystems) (W)	3
EMIDDLE (durchschnittliche Beleuchtungsstärke auf der Kochoberfläche) (lux)	79

Externe Abmessungen

Breite (mm)	900
Tiefe (mm)	296
Maximale Gesamthöhe (mm)	1160
Minimale Gesamthöhe (mm)	845
Diamètre de sortie (mm)	150

Merkmale

Menge des Motors	1
Motormodell	BT4DC
Maximaler Druck (Pa)	357
Filtertechnologie	Aluminiumgitter
Steuerungstechnologie	TFT
Verstärkung	✓
Leistungsstufen	6
Timer	✓
Anzeige der Filtersättigung	✓
Anzeige für Kohlefilterwechsel	✓
Dimmfunktion	✓
Konnektivität	✓
Fernbedienung	-
Anzeigen	TFT

Beleuchtung

Lichtmodell	SSLED BICOLOR
Strahlentechnologie	LED

Installation

Mindestabstand zu einem elektrischen Kochfeld (mm)	530
Mindestabstand zu einem Gaskochfeld (mm)	650
Rückführungsoption	√
Kohlefilter	-
Rückschlagklappe	-
Innere Abschirmung	-

Stromanschluss

Nennspannung (V)	220-240
Nennfrequenz (Hz)	50
Nenneingangsleistung (W)	143
Schutz gegen Stromschlag	Klasse I
Steckertyp	No plug

Zubehör

Verlängerung des oberen Zierkanals	2861303
Weißer Zierkanal	Nein
Schwarzer Zierkanal	2861403
Verstärker Rohr Insel	Nein
Rückschlagklappe	2832008
MAX PRO Metallfilter	Nein
Aktivkohlefilter	2859399
Geräuscharmer flexibler Kanal	2893002
Rückführungsset	Nein