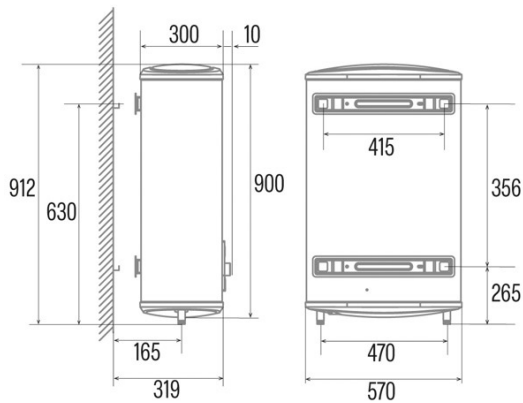




# CTRS-80 REV SLIM

Cod. **03112001**

EAN **8422248081474**



## ALLGEMEINE INFORMATIONEN

EAN/UPC	8422248081474
Unterfamilie	Electric

## Produktdatenblatt gemäß EU-Verordnung Nr. 812/2012

Deklariertes Lastprofil	M
Energieklasse der Warmwasserbereitung	B
Energieeffizienz der Warmwasserbereitung (%)	39
Jährlicher Stromverbrauch (kWh/Jahr)	1316
Thermostat-Temperatureinstellungen	75

## Merkmale

Fassungsvermögen (l)	74
Anzahl der Personen	2-4
Installation	Vertical/Horizontal
Niedrigste einstellbare Temperatur	30
Höchste einstellbare Temperatur	75
Typ des Heizelements	Enamel
Zeit für die Erhitzung 15 °C bis 65 °C (min)	139,8
Statische Verluste 65 °C (kWh/24 h)	2,11
Dicke der Beschichtung (mm)	5

## Steuerung

Art der Steuerung	Electronic
Position der Steuerung	Vorderseite
Anzeige des Stromanschlusses	✓
Temperaturanzeige	✓
Heizungsanzeige	✓

## Sicherheit

Überhitzungsschutz	✓
Sicherheitstemperatur (°C)	101
Gefrierschutz	✓
Wasserschutzindex	IPX4
Maximaler Betriebsdruck (Mpa)	0,75
Abmessungen der Magnesiumanode (mm)	D22x296

## Stromanschluss

Nennspannung (V)	220-240
Nennfrequenz (Hz)	50/60
Nenningangsleistung (W)	2000
Schutz gegen Stromschlag	Klasse I
Länge des Stromkabels (m)	1,5
Steckertyp	Type F

## Installation

Breite (mm)	570
Höhe (mm)	900
Tiefe (mm)	300