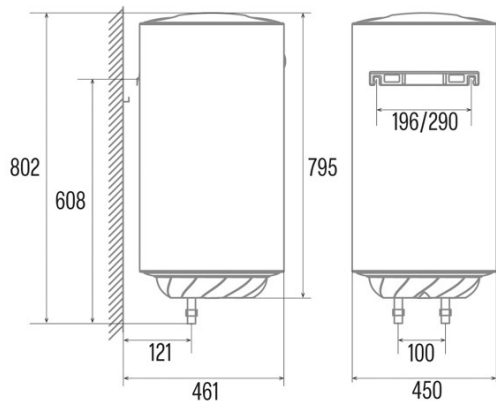




## CTR-80-M

Cod. 03112003

EAN 8422248081542



### ALLGEMEINE INFORMATIONEN

|              |               |
|--------------|---------------|
| EAN/UPC      | 8422248081542 |
| Unterfamilie | Electric      |

### Produktdatenblatt gemäß EU-Verordnung Nr. 812/2012

|  |      |
|--|------|
| Deklariertes Lastprofil                      | M    |
| Energieklasse der Warmwasserbereitung        | C    |
| Energieeffizienz der Warmwasserbereitung (%) | 37,1 |
| Jährlicher Stromverbrauch (kWh/Jahr)         | 1382 |
| Thermostat-Temperatureinstellungen           | 75   |

### Merkmale

|  |          |
|--|----------|
| Fassungsvermögen (l)                         | 80       |
| Anzahl der Personen                          | 2-4      |
| Installation                                 | Vertical |
| Niedrigste einstellbare Temperatur           | 30       |
| Höchste einstellbare Temperatur              | 75       |
| Typ des Heizelements                         | Enamel   |
| Zeit für die Erhitzung 15 °C bis 65 °C (min) | 186,6    |
| Statische Verluste 65 °C (kWh/24 h)          | 1,38     |
| Dicke der Beschichtung (mm)                  | 5        |

### Steuerung

|                              |            |
|------------------------------|------------|
| Art der Steuerung            | Mechanical |
| Position der Steuerung       | Bottom     |
| Anzeige des Stromanschlusses | -          |
| Temperaturanzeige            | √          |
| Heizungsanzeige              | √          |

### Sicherheit

|                                     |         |
|-------------------------------------|---------|
| Überhitzungsschutz                  | √       |
| Sicherheitstemperatur (°C)          | 82      |
| Gefrierschutz                       | -       |
| Wasserschutzindex                   | IPX4    |
| Maximaler Betriebsdruck (Mpa)       | 0,75    |
| Abmessungen der Magnesiumanode (mm) | D22x296 |

### Stromanschluss

|                           |          |
|---------------------------|----------|
| Nennspannung (V)          | 220-240  |
| Nennfrequenz (Hz)         | 50/60    |
| Nenneingangsleistung (W)  | 1500     |
| Schutz gegen Stromschlag  | Klasse I |
| Länge des Stromkabels (m) | 1,5      |
| Steckertyp                | Type F   |

### Installation

|             |     |
|-------------|-----|
| Breite (mm) | 450 |
| Höhe (mm)   | 805 |
| Tiefe (mm)  | 450 |