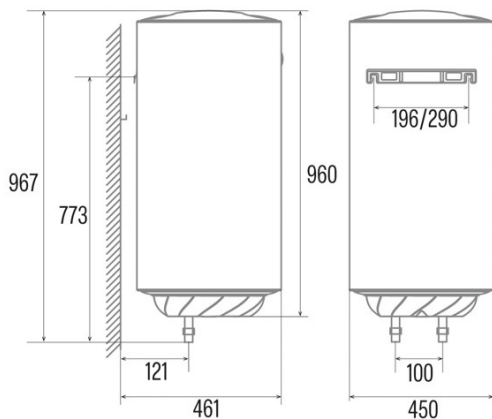




CTR-100-M

Cod. 03113001

EAN 8422248081559



ALLGEMEINE INFORMATIONEN

EAN/UPC	8422248081559
Unterfamilie	Electric

Produktdatenblatt gemäß EU-Verordnung Nr. 812/2012

Deklariertes Lastprofil	M
Energieklasse der Warmwasserbereitung	C
Energieeffizienz der Warmwasserbereitung (%)	36,2
Jährlicher Stromverbrauch (kWh/Jahr)	1420
Thermostat-Temperatureinstellungen	75

Merkmale

Fassungsvermögen (l)	100
Anzahl der Personen	3-5
Installation	Vertical
Niedrigste einstellbare Temperatur	30
Höchste einstellbare Temperatur	75
Typ des Heizelements	Enamel
Zeit für die Erhitzung 15 °C bis 65 °C (min)	233,4
Statische Verluste 65 °C (kWh/24 h)	1,43
Dicke der Beschichtung (mm)	5

Steuerung

Art der Steuerung	Mechanical
Position der Steuerung	Bottom
Anzeige des Stromanschlusses	-
Temperaturanzeige	√
Heizungsanzeige	√

Sicherheit

Überhitzungsschutz	√
Sicherheitstemperatur (°C)	69
Gefrierschutz	-
Wasserschutzindex	IPX4
Maximaler Betriebsdruck (Mpa)	0,75
Abmessungen der Magnesiumanode (mm)	D22x296

Stromanschluss

Nennspannung (V)	220-240
Nennfrequenz (Hz)	50/60
Nenneingangsleistung (W)	1500
Schutz gegen Stromschlag	Klasse I
Länge des Stromkabels (m)	1,5
Steckertyp	Type F

Installation

Breite (mm)	450
Höhe (mm)	970
Tiefe (mm)	450