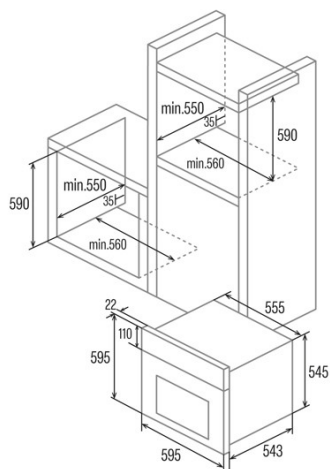
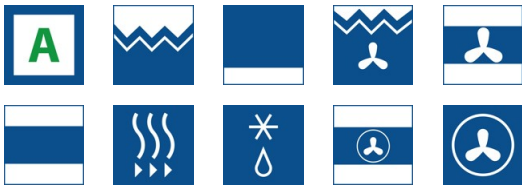




MDS 8008 BK

Cod. 07001405

EAN 8422248347655



ALLGEMEINE INFORMATIONEN

EAN/UPC	8422248347655
Unterfamilie	Multifunction

Produktdatenblatt

Energieeffizienzindex (EEl)	117
Energieeffizienzklasse	A
Energieverbrauch im konventionellen Modus [kWh/Zyklus]	0,85
Energieverbrauch im Impulsmodus mit Gebläse [kWh/Zyklus]	0,84
Wärmequelle	Electricity
Gewicht des Geräts [kg]	30,4
Anzahl der Garräume	1
Volumen des des Garraums (l)	80

Abmessungen

Breite (mm)	556
Höhe (mm)	545
Tiefe (mm)	550

Steuerung

Art der Steuerung	Mechanical
Anzeigen	WHITE
Anzahl der Funktionen	8
Funktionen	Turbo_heating;Top and bottom heating with fan;Grill and fan;Grill;Top and bottom heating;3D cooking;Defrosting;Bottom heating
Timer	Electronic
Ein/Aus-Anzeige	√
Mindesttemperatur [°C]	40
Höchsttemperatur [°C]	240

Merkmale

Reinigung	Aquasmart
Inneres Glas herausnehmbar	√
Art der Beleuchtung	LED
Anzahl der Glühbirnen	15
Leistung der Lampe [W]	1
Anzahl der Türglasscheiben	2
Manuelle Verriegelung der Tür	√
Sanftes Schließen	-
Garraumtyp	Flat
Ebenen	6
Teleskopschienen	1
Konvektionsgebläse	√

Sicherheit

Kühlgebläse	√
-------------	---

Stromanschluss

Leistung des oberen Heizelements [W]	900
Nennspannung (V)	220-240
Nennfrequenz (Hz)	50/60
Nenneingangsleistung (W)	2300
Länge des Stromkabels (m)	1,5

Zubehör

Flaches Ofenblech	√
Tiefes Ofenblech	√
Rost	√

