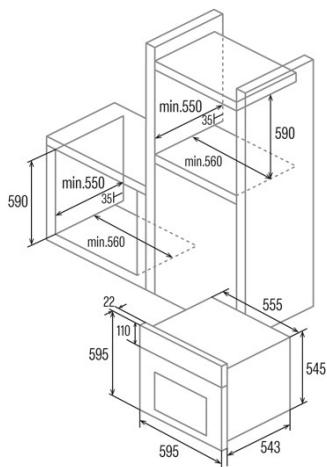
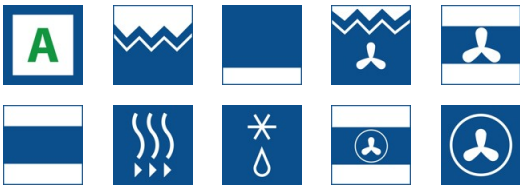




# MDS 8008 X AIR FRYER

Cod. 07001509

EAN 8422248347846



## ALLGEMEINE INFORMATIONEN

|              |               |
|--------------|---------------|
| EAN/UPC      | 8422248347846 |
| Unterfamilie | Multifunction |

## Produktdatenblatt

|  |             |
|--|-------------|
| Energieeffizienzindex (EEI)                              | 117         |
| Energieeffizienzklasse                                   | A           |
| Energieverbrauch im konventionellen Modus [kWh/Zyklus]   | 0,85        |
| Energieverbrauch im Impulsmodus mit Gebläse [kWh/Zyklus] | 0,84        |
| Wärmequelle  | Electricity |
| Gewicht des Geräts [kg]                                  | 30,9        |
| Anzahl der Garräume                                      | 1           |
| Volumen des des Garraums (l)                             | 80          |

## Abmessungen

|             |     |
|-------------|-----|
| Breite (mm) | 556 |
| Höhe (mm)   | 545 |
| Tiefe (mm)  | 550 |

## Steuerung

|                        |   |
|------------------------|---|
| Art der Steuerung      | Mechanical  |
| Anzeigen               | WHITE   |
| Anzahl der Funktionen  | 8   |
| Funktionen             | Top_and_bottom_heating_with_fan;Top and bottom heating;Turbo heating;Defrosting;Bottom heating;Grill and fan;Grill;3D cooking |
| Timer                  | Electronic  |
| Ein/Aus-Anzeige        | √   |
| Mindesttemperatur [°C] | 40  |
| Höchsttemperatur [°C]  | 240   |

## Merkmale

|                               |           |
|-------------------------------|-----------|
| Reinigung                     | Aquasmart |
| Politur                       | Grey      |
| Inneres Glas herausnehmbar    | √         |
| Art der Beleuchtung           | LED       |
| Anzahl der Glühbirnen         | 1,5       |
| Leistung der Lampe [W]        | 1         |
| Anzahl der Türglasscheiben    | 2         |
| Manuelle Verriegelung der Tür | √         |
| Sanftes Schließen             | -         |
| Garraumtyp                    | Flat      |
| Seitenschielen                | √         |
| Ebenen                        | 5         |
| Teleskopschielen              | 1         |
| Konvektionsgebläse            | √         |

## Sicherheit

|                                      |   |
|--------------------------------------|---|
| Kühlgebläse                          | √ |
| Pyrolyse-Türverschluss               | - |
| Anzeige für Pryolyse-Türverriegelung | - |

## Stromanschluss

|                                      |         |
|--------------------------------------|---------|
| Leistung des oberen Heizelements [W] | 900     |
| Nennspannung (V)                     | 220-240 |
| Nennfrequenz (Hz)                    | 50/60   |
| Länge des Stromkabels (m)            | 1,5     |

## Zubehör

|                   |   |
|-------------------|---|
| Flaches Ofenblech | √ |
|-------------------|---|

|                  |   |
|------------------|---|
| Tiefes Ofenblech | √ |
| Rost             | √ |
| Teleskopschienen | √ |