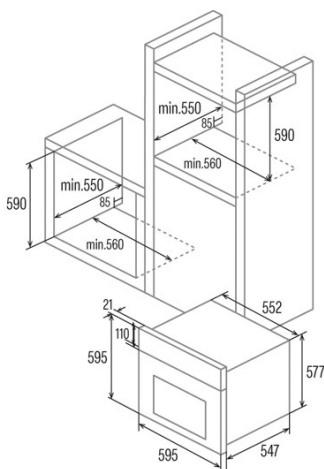
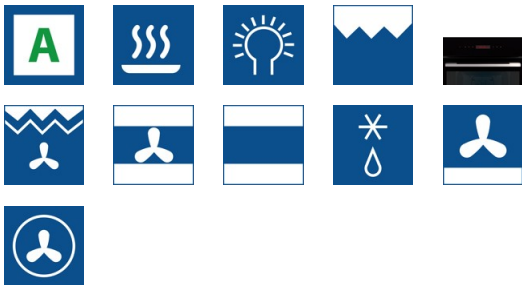




MT 8012 BK

Cod. **07002411**

EAN **8422248094009**



ALLGEMEINE INFORMATIONEN

EAN/UPC	8422248094009
Unterfamilie	Multifunction

Produktdatenblatt

Energieeffizienzindex (EEI)	2
Energieverbrauch im konventionellen Modus [kWh/Zyklus]	-
Energieverbrauch im Impulsmodus mit Gebläse [kWh/Zyklus]	0,81
Wärmequelle	Electricity
Gewicht des Geräts [kg]	,5
Anzahl der Garräume	1
Volumen des des Garraums (l)	72

Abmessungen

Breite (mm)	595
Höhe (mm)	595
Tiefe (mm)	568
Einbaubreite (mm)	560
Einbauhöhe (mm)	660

Steuerung

Anzeigen	LCD
Anzahl der Funktionen	12
Ein/Aus-Anzeige	√
Mindesttemperatur [°C]	50
Thermische Sonde	-

Merkmale

Politur	Black
Inneres Glas herausnehmbar	108
Anzahl der Glühbirnen	-
Leistung der Lampe [W]	1
Anzahl der Türglasscheiben	3
Manuelle Verriegelung der Tür	-
Sanftes Schließen	580
Garraumtyp	Flat
Seitenschienen	√
Ebenen	5
Teleskopschienen	1
Konvektionsgebläse	√

Sicherheit

Kühlgebläse	√
Überhitzungsschutz	√
Automatischer Sicherheitsstopp	√
Pyrolyse-Türverschluss	-

Stromanschluss

Leistung des oberen Heizelements [W]	900
Leistung des unteren Heizelements [W]	220-240
Leistung des Turbokompressors [W]	Light;Grill;Bottom heating;Top and bottom heating
Nennspannung (V)	29
Nennfrequenz (Hz)	50/60
Nenneingangsleistung (W)	2380
Schutz gegen Stromschlag	Klasse I
Länge des Stromkabels (m)	1

Zubehör

Flaches Ofenblech	50/60
Tiefes Ofenblech	√

Dampfwanne	-
Rost	√
Inneres Gitter	-
Teleskopschienen	1350 + 900
Griff des Ofenblechs	-
Entnehmbares Behältnis	-
Bratenset	-