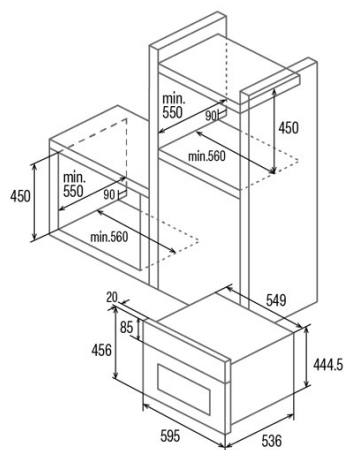




CMD 5007 X

Cod. 07003002

EAN 8422248372886



ALLGEMEINE INFORMATIONEN

EAN/UPC	8422248372886
Unterfamilie	Turbo

Produktdatenblatt

Energieeffizienzindex (EEI)	97,2
Energieeffizienzklasse	A
Energieverbrauch im konventionellen Modus [kWh/Zyklus]	0,76
Wärmequelle	Electricity
Anzahl der Garräume	1
Volumen des des Garraums (l)	44

Abmessungen

Breite (mm)	595
Tiefe (mm)	536

Steuerung

Art der Steuerung	Mechanical
Anzahl der Funktionen	7
Funktionen	Grill;Top and bottom heating;Double Grill;Double grill with fan;Bottom heating with fan;Top and bottom heating with fan

Merkmale

Reinigung	Pirolisis
Politur	Pyrolitic
Art der Beleuchtung	LED
Leistung der Lampe [W]	1
Anzahl der Türglasscheiben	3

Stromanschluss

Leistung des Turbokompressors [W]	2380
Leistung der Mikrowelle [W]	2000
Nennspannung (V)	220-240
Nennfrequenz (Hz)	50/60

Zubehör

Tiefes Ofenblech	√
------------------	---