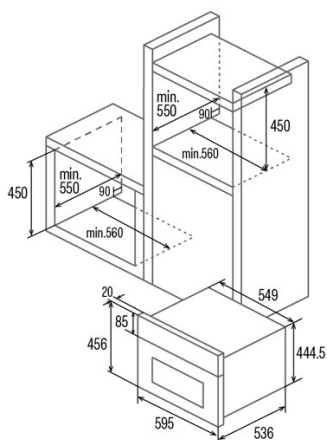




## MD 5007 WH

Cod. 07003003

EAN 8422248372893



### ALLGEMEINE INFORMATIONEN

EAN/UPC	8422248372893
Unterfamilie	Turbo

### Produktdatenblatt

Energieeffizienzindex (EEI)	97,2
Energieeffizienzklasse	A
Energieverbrauch im Pulsmodus mit Gebläse [kWh/Zyklus]	0,76
Wärmequelle	Electricity
Anzahl der Garräume	1
Volumen des des Garraums (l)	44

### Steuerung

Art der Steuerung	Mechanical
Anzahl der Funktionen	7
Funktionen	Top_and_bottom_heating_with_fan;Double grill with fan;Grill;Top and bottom heating;Double Grill
Timer	Electronic

### Merkmale

Politur	Pyrolytic
Art der Beleuchtung	LED
Leistung der Lampe [W]	1
Anzahl der Türglasscheiben	3

### Stromanschluss

Leistung des Turbokompressors [W]	2380
Nennspannung (V)	220-240
Nennfrequenz (Hz)	50/60
Nenneingangsleistung (W)	2000
Schutz gegen Stromschlag	Klasse I

### Zubehör

Tiefes Ofenblech	√
------------------	---