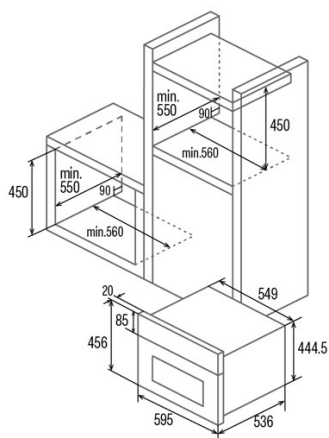




MD 5007 BK

Cod. 07003004

EAN 8422248372909



ALLGEMEINE INFORMATIONEN

EAN/UPC	8422248372909
Unterfamilie	Turbo

Produktdatenblatt

Energieeffizienzindex (EEl)	97,2
Energieeffizienzklasse	A
Energieverbrauch im konventionellen Modus [kWh/Zyklus]	0,76
Energieverbrauch im Impulsmodus mit Gebläse [kWh/Zyklus]	0,70
Wärmequelle	Electricity
Anzahl der Garräume	1
Volumen des des Garraums (l)	44

Abmessungen

Breite (mm)	595
Höhe (mm)	572
Tiefe (mm)	485
Einbaubreite (mm)	564
Einbauhöhe (mm)	593
Einbautiefe (mm)	550

Steuerung

Art der Steuerung	Mechanical
Anzeigen	RED
Anzahl der Funktionen	7
Funktionen	Top_and_bottom_heating_with_fan;Grill and bottom heating;Double grill with fan;Fan;Double Grill;Bottom heating with fan
Timer	Electronic
Mindesttemperatur [°C]	50
Höchsttemperatur [°C]	250

Merkmale

Reinigung	Aquasmart
Politur	Pyrolitic
Art der Beleuchtung	LED
Leistung der Lampe [W]	1
Anzahl der Türglasscheiben	3

Sicherheit

Kühlgebläse	√
-------------	---

Stromanschluss

Leistung des Turbokompressors [W]	2380
Nennspannung (V)	220-240
Nennfrequenz (Hz)	50/60
Nenneingangsleistung (W)	2000