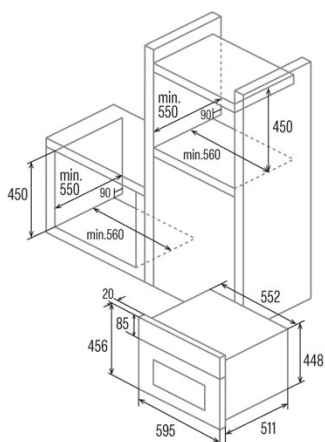
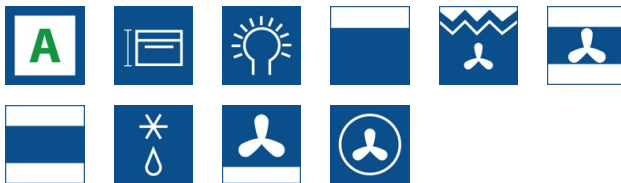




CMD 5008 X

Cod. 07003307

EAN 8422248067881



ALLGEMEINE INFORMATIONEN

EAN/UPC	8422248067881
Unterfamilie	Compact

Produktdatenblatt

Energieeffizienzindex (EEI)	97,2
Energieeffizienzklasse	A
Energieverbrauch im konventionellen Modus [kWh/Zyklus]	0,7
Energieverbrauch im Impulsmodus mit Gebläse [kWh/Zyklus]	0,71
Wärmequelle	Electricity
Gewicht des Geräts [kg]	30,4
Anzahl der Garräume	1
Volumen des des Garraums (l)	40

Abmessungen

Breite (mm)	456
Höhe (mm)	595
Tiefe (mm)	502
Einbaubreite (mm)	560
Einbauhöhe (mm)	450
Einbautiefe (mm)	550

Steuerung

Art der Steuerung	Berührungssteuerung
Anzeigen	LCD
Anzahl der Funktionen	8
Funktionen	Top_and_bottom_heating_with_fan;Tur heating;Bottom heating with fan;Double grill with fan;Defrosting;Top and bottom heating;Top heating;Light
Timer	Electronic
Ein/Aus-Anzeige	√
Thermostat-Anzeige	√
Mindesttemperatur [°C]	50
Höchsttemperatur [°C]	250
Thermische Sonde	-

Merkmale

Reinigung	Aquasmart Manual
Politur	Black
Grill absenken	-
Inneres Glas herausnehmbar	-
Anzahl der Glühbirnen	25
Leistung der Lampe [W]	1
Anzahl der Türglasscheiben	3
Manuelle Verriegelung der Tür	-
Sanftes Schließen	-
Garraumtyp	Flat
Seitenschienen	√
Ebenen	4
Teleskopschienen	0,75
Konvektionsgebläse	√

Sicherheit

Kühlgebläse	√
Überhitzungsschutz	√
Automatischer Sicherheitsstopp	√
Pyrolyse-Türverschluss	-
Anzeige für Pryolyse-Türverriegelung	-

Stromanschluss

Leistung des oberen Heizelements [W]	900
--------------------------------------	-----

Leistung des unteren Heizelements [W]	1300
Leistung des Turbokompressors [W]	2300
Nennspannung (V)	220-240
Nennfrequenz (Hz)	50/60
Nenneingangsleistung (W)	2380
Schutz gegen Stromschlag	Klasse I
Länge des Stromkabels (m)	1
Steckertyp	No plug

Zubehör

Flaches Ofenblech	-
Tiefes Ofenblech	√
Dampfwanne	-
Rost	√
Inneres Gitter	-
Teleskopschienen	√
Griff des Ofenblechs	-
Entnehmbares Behältnis	-
Pizzastein	-
Bratenset	-