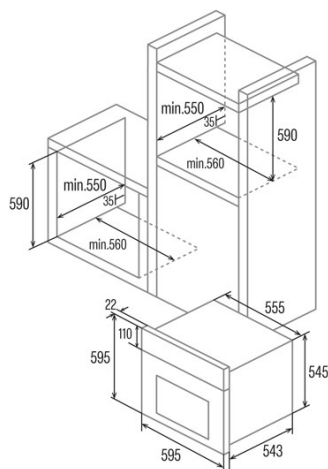




### MES 8007 X

Cod. 07044609

EAN 8422248347716



#### ALLGEMEINE INFORMATIONEN

|              |               |
|--------------|---------------|
| EAN/UPC      | 8422248347716 |
| Unterfamilie | Multifunction |

#### Produktdatenblatt

|  |             |
|--|-------------|
| Energieeffizienzindex (EEI)                              | 86,6        |
| Energieeffizienzklasse                                   | A           |
| Energieverbrauch im konventionellen Modus [kWh/Zyklus]   | 0,85        |
| Energieverbrauch im Impulsmodus mit Gebläse [kWh/Zyklus] | 0,84        |
| Wärmequelle  | Electricity |
| Gewicht des Geräts [kg]                                  | 29,4        |
| Anzahl der Garräume                                      | 1           |
| Volumen des des Garraums (l)                             | 80          |

#### Abmessungen

|             |     |
|-------------|-----|
| Breite (mm) | 556 |
| Höhe (mm)   | 545 |
| Tiefe (mm)  | 550 |

#### Steuerung

|                        |  |
|------------------------|--|
| Art der Steuerung      | Mechanical   |
| Anzeigen               | Nein   |
| Anzahl der Funktionen  | 7  |
| Funktionen             | Grill;Defrosting;Bottom heating with fan;Top and bottom heating with fan;Grill and fan;Top and bottom heating;Top heating with fan |
| Timer                  | Mechanical   |
| Ein/Aus-Anzeige        | √  |
| Mindesttemperatur [°C] | 40   |
| Höchsttemperatur [°C]  | 240  |

#### Merkmale

|                               |      |
|-------------------------------|------|
| Reinigung                     | Nein |
| Inneres Glas herausnehmbar    | √    |
| Art der Beleuchtung           | LED  |
| Anzahl der Glühbirnen         | 15   |
| Leistung der Lampe [W]        | 1    |
| Anzahl der Türglasscheiben    | 2    |
| Manuelle Verriegelung der Tür | √    |
| Sanftes Schließen             | -    |
| Garraumtyp                    | Flat |
| Seitenschielen                | √    |
| Ebenen                        | 6    |
| Teleskopschielen              | 1    |
| Konvektionsgebläse            | √    |

#### Sicherheit

|             |   |
|-------------|---|
| Kühlgebläse | √ |
|-------------|---|

#### Stromanschluss

|                           |         |
|---------------------------|---------|
| Nennspannung (V)          | 220-240 |
| Nennfrequenz (Hz)         | 50/60   |
| Nenneingangsleistung (W)  | 2300    |
| Länge des Stromkabels (m) | 1,5     |

#### Zubehör

|                   |   |
|-------------------|---|
| Flaches Ofenblech | √ |
| Tiefes Ofenblech  | √ |
| Rost              | √ |
| Teleskopschielen  | √ |

