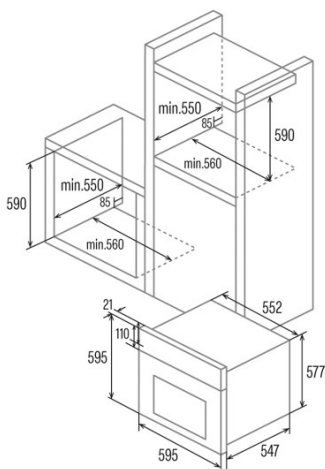
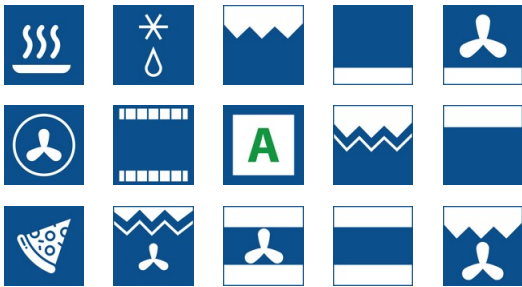




MT 9011 PRO BK

Cod. **07047400**

EAN **8422248080637**



ALLGEMEINE INFORMATIONEN

EAN/UPC	8422248080637
Unterfamilie	Multifunction

Produktdatenblatt

Energieeffizienzindex (EEI)	86,6
Energieeffizienzklasse	A
Energieverbrauch im konventionellen Modus [kWh/Zyklus]	0,71
Energieverbrauch im Impulsmodus mit Gebläse [kWh/Zyklus]	0,81
Wärmequelle	Electricity
Gewicht des Geräts [kg]	39,5
Anzahl der Garräume	1
Volumen des des Garraums (l)	72

Abmessungen

Breite (mm)	595
Höhe (mm)	595
Tiefe (mm)	568
Einbaubreite (mm)	560
Einbauhöhe (mm)	590
Einbautiefe (mm)	550

Steuerung

Art der Steuerung	Berührungssteuerung
Anzeigen	TFT
Anzahl der Funktionen	14
Funktionen	Defrosting;Turbo heating;Bottom heating with fan;Top heating;Bottom heating;Top and bottom heating with fan;Top and bottom heating;Grill;Fast preheat;Double grill with fan;Double Grill;Pizza;Low Temperature;Grill and fan
Timer	Electronic
Ein/Aus-Anzeige	√
Thermostat-Anzeige	√
Mindesttemperatur [°C]	50
Höchsttemperatur [°C]	250
Thermische Sonde	-

Merkmale

Reinigung	Aquasmart Automatic
Politur	Black
Grill absenken	-
Inneres Glas herausnehmbar	√
Anzahl der Glühbirnen	25
Leistung der Lampe [W]	1
Anzahl der Türglasscheiben	3
Manuelle Verriegelung der Tür	-
Sanftes Schließen	√
Garraumtyp	Flat
Seitenschielen	√
Ebenen	5
Teleskopschielen	1
Konvektionsgebläse	√

Sicherheit

Kühlgebläse	√
Überhitzungsschutz	√
Automatischer Sicherheitsstopp	√
Pyrolyse-Türverschluss	-

Stromanschluss

Leistung des oberen Heizelements [W]	900
Leistung des unteren Heizelements [W]	1100
Leistung des Turbokompressors [W]	2000
Nennspannung (V)	220-240
Nennfrequenz (Hz)	50/60
Nenneingangsleistung (W)	2380
Schutz gegen Stromschlag	Klasse I
Länge des Stromkabels (m)	1
Steckertyp	No plug

Zubehör

Flaches Ofenblech	√
Tiefes Ofenblech	√
Dampfwanne	-
Rost	√
Inneres Gitter	-
Teleskopschienen	√
Griff des Ofenblechs	-
Entnehmbares Behältnis	-
Pizzastein	-
Bratenset	-