

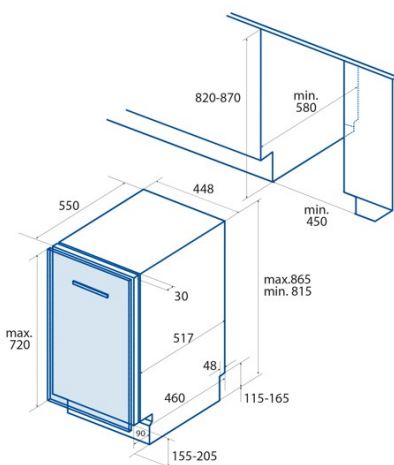


LVI 46009

Cod. 07200008

EAN 8422248096843

2



ALLGEMEINE INFORMATIONEN

EAN/UPC	8422248096843
Unterfamilie	Built-in

Stromanschluss

Nennspannung (V)	220-240
Nennfrequenz (Hz)	50
Nenneingangsleistung (W)	2100
Schutz gegen Stromschlag	Klasse I
Länge des Stromkabels (m)	1,5
Steckertyp	Type F

Produktdatenblatt gemäß EU-Verordnung 2019/2022 - 2019/2017

Standardeinstellung für die Platzierung	10
Energieeffizienzklasse	E
Energieverbrauch im ausgeschalteten Zustand [W]	0,49
Schallemissionen [dBA]	49
Art der Installation	Built_in

Bedienfeld

Art der Steuerung	Soft Touch Buttons
Anzeigen	LED
Anzeige der Salzsteuerung	√
Anzeige der Steuerung der Spülhilfe	√
Verzögerter Start	3-6-9-12h
Restzeitanzeige	-
Start/Pause	-

Programme und Funktionen

Anzahl der Programme	5
Programm 1 - Name	Intensive
Programm 1 - Temperatur (°C)	60
Programm 1 - Dauer (min)	205
Programm 2 - Name	Normal
Programm 2 - Temperatur (°C)	55
Programm 2 - Dauer (min)	175
Programm 3 - Name	Eco
Programm 3 - Temperatur (°C)	45
Programm 3 - Dauer (min)	235
Programm 4 - Name	Express 90'
Programm 4 - Temperatur (°C)	65
Programm 4 - Dauer (min)	90
Programm 5 - Name	Quick 30'
Programm 5 - Temperatur (°C)	45
Programm 5 - Dauer (min)	30
Programm 6 - Name	N/A
Programm 7 - Name	N/A
Programm 8 - Name	N/A
Programm 9 - Name	N/A
Programm 10 - Name	N/A
Programm 11 - Name	N/A
Programm 12 - Name	N/A

Strom- und Wasseranschluss

Nennspannung (V)	220-240
Nennfrequenz (Hz)	50
Nenneingangsleistung (W)	2100
Schutz gegen Stromschlag	Klasse I
Länge des Stromkabels (m)	1,5
Steckertyp	Type F
Länge des Eingangswasserschlauchs (m)	1500
Länge des Abwasserschlauchs (m)	1600

Installation

Breite (mm)	448
Min. Höhe (mm)	815
Max. Höhe (mm)	865
Tiefe (mm)	550
Einstellbare Höhe	√
Einbaubreite (mm)	450
Interne Höhe (mm)	820
Einbautiefe (mm)	580
Maximale Türhöhe (mm)	720
Schiebetür	-