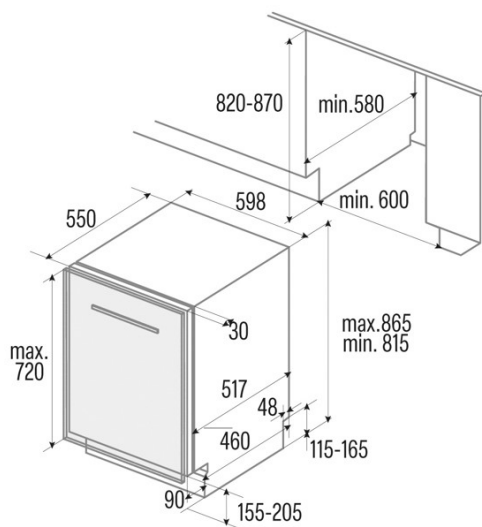




LVI 62012

Cod. 07200079

EAN 8422248351386



ALLGEMEINE INFORMATIONEN

EAN/UPC	8422248351386
Unterfamilie	Built-in

Stromanschluss

Nennspannung (V)	220-240
Nennfrequenz (Hz)	50
Nenneingangsleistung (W)	1760
Länge des Stromkabels (m)	1500
Steckertyp	Typ C

Produktdatenblatt gemäß EU-Verordnung 2019/2022 - 2019/2017

Standardeinstellung für die Platzierung	14
Energieeffizienzklasse	E
Energieverbrauch im ausgeschalteten Zustand [W]	0
Schallemissionen [dBA]	47
Art der Installation	Built-In

Bedienfeld

Art der Steuerung	Soft Touch Buttons
Anzeigen	LED
Anzeige der Salzsteuerung	√
Anzeige der Steuerung der Spülhilfe	√
Verzögerter Start	3-6-9h
Restzeitanzeige	√
Start/Pause	√

Programme und Funktionen

Anzahl der Programme	8
Programm 1 - Name	Intensive
Programm 1 - Temperatur (°C)	65
Programm 2 - Name	Normal
Programm 2 - Temperatur (°C)	55
Programm 3 - Name	Eco
Programm 3 - Temperatur (°C)	45
Programm 4 - Name	Express 90'
Programm 4 - Temperatur (°C)	60
Programm 5 - Name	Glas
Programm 5 - Temperatur (°C)	50
Programm 6 - Name	Quick 30'
Programm 6 - Temperatur (°C)	45
Programm 7 - Name	Automatic
Programm 7 - Temperatur (°C)	55
Programm 7 - Dauer (min)	65

Strom- und Wasseranschluss

Nennspannung (V)	220-240
Nennfrequenz (Hz)	50
Nenneingangsleistung (W)	1760
Länge des Stromkabels (m)	1500
Steckertyp	Typ C
Länge des Eingangswasserschlauchs (m)	1500
Länge des Abwasserschlauchs (m)	1400

Installation

Breite (mm)	598
Min. Höhe (mm)	815
Tiefe (mm)	550
Einstellbare Höhe	√
Einbaubreite (mm)	600
Interne Höhe (mm)	820
Einbautiefe (mm)	580

Maximale Türhöhe (mm)	720
Schiebetür	-
