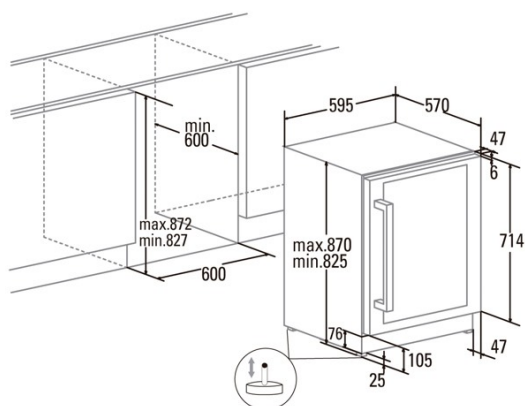




VI 59082 X

Cod. 07702004

EAN 8422248098915



ALLGEMEINE INFORMATIONEN

EAN/UPC	8422248098915
Unterfamilie	Wine Cooler

Produktdatenblatt gemäß EU-Verordnung 2019/2016

Kategorie	2
Energieverbrauch [kWh/Jahr]	144
Speichervolumen des Kühlschranks [l]	129
Klimaklasse	SN/N/ST
Schallemissionen [dBA]	41
Art der Installation	Built-In

Ausstattung de Kühlschranks

Anzahl der Türfächer	0
Anzahl der Glasregale	0
Weinfach	√

Beleuchtung

Kühlschrankbeleuchtung	√
LED-Licht	√

Strom- und Wasseranschluss

Nennspannung (V)	220-240
Nennfrequenz (Hz)	50
Nenneingangsleistung (W)	200
Schutz gegen Stromschlag	Klasse I
Länge des Stromkabels (m)	1,5
Steckertyp	Type F

Steuerung

Art der Steuerung	Electronic
Anzeigen	LED
Kühlsystem	No Frost

Installation

Breite (mm)	595
Höhe (mm)	825
Tiefe (mm)	567
Einbaubreite (mm)	600
Einbautiefe (mm)	600
Umkehrbare Türen	√
Seite der Türöffnung	Right and Left