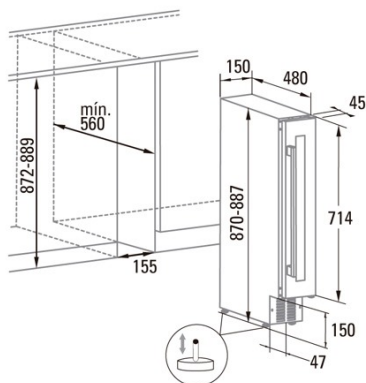




VI 15107 X

Cod. **07751006**

EAN **8422248101790**



ALLGEMEINE INFORMATIONEN

EAN/UPC	8422248101790
Unterfamilie	Wine Cooler

Produktdatenblatt gemäß EU-Verordnung 2019/2016

Kategorie	2
Energieverbrauch [kWh/Jahr]	144
Speichervolumen des Kühlschranks [l]	20
Sternebewertung	4
Klimaklasse	SN/N/ST
Schallemissionen [dBA]	41
Art der Installation	Built-In

Ausstattung de Kühlschranks

Anzahl der Türfächer	0
Anzahl der Glasregale	0
Weinfach	√

Beleuchtung

Kühlschrankbeleuchtung	√
LED-Licht	√

Strom- und Wasseranschluss

Nennspannung (V)	220-240
Nennfrequenz (Hz)	50
Nenningangsleistung (W)	60
Schutz gegen Stromschlag	Klasse I
Länge des Stromkabels (m)	1,5
Steckertyp	Type F

Steuerung

Art der Steuerung	Electronic
Anzeigen	LED
Kühlsystem	No Frost

Installation

Breite (mm)	150
Höhe (mm)	887
Tiefe (mm)	525
Einbaubreite (mm)	155
Einbautiefe (mm)	560
Umkehrbare Türen	√
Seite der Türöffnung	Right and Left