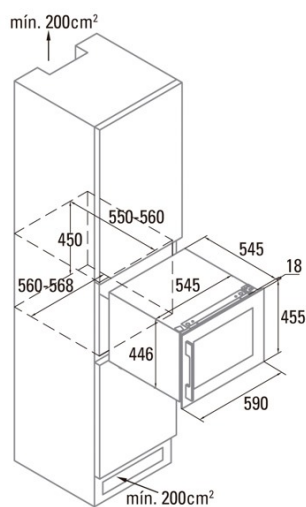




# VI 54024 X

Cod. 07751008

EAN 8422248101837



## ALLGEMEINE INFORMATIONEN

EAN/UPC	8422248101837
Unterfamilie	Wine Cooler

## Produktdatenblatt gemäß EU-Verordnung 2019/2016

Kategorie	2
Energieverbrauch [kWh/Jahr]	135
Speichervolumen des Kühlschranks [l]	62
Klimaklasse	SN/N/ST
Schallemissionen [dBA]	41
Art der Installation	Built-In

## Ausstattung de Kühlschranks

Anzahl der Türfächer	0
Anzahl der Glasregale	0
Weinfach	√

## Beleuchtung

Kühlschrankbeleuchtung	√
LED-Licht	√

## Strom- und Wasseranschluss

Nennspannung (V)	220-240
Nennfrequenz (Hz)	50
Nenneingangsleistung (W)	65
Schutz gegen Stromschlag	Klasse I
Länge des Stromkabels (m)	1,5
Steckertyp	Type F

## Steuerung

Art der Steuerung	Electronic
Anzeigen	LED
Kühlsystem	No Frost

## Installation

Breite (mm)	590
Höhe (mm)	455
Tiefe (mm)	563
Einbaubreite (mm)	560
Einbautiefe (mm)	560
Umkehrbare Türen	√
Seite der Türöffnung	Right and Left