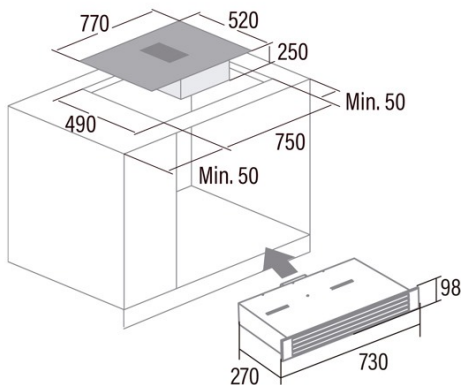
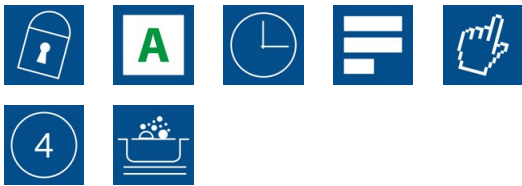


### IAS 770

Cod. **08000403**

EAN **8422248102568**



#### ALLGEMEINE INFORMATIONEN

EAN/UPC	8422248102568
Unterfamilie	Induction

#### Produktdatenblatt

Anzahl der Kochfelder	4
Kochfeld 1: Technologie	Induction
Kochfeld 1: Art des Kochfelds	Rectangular Flexible
Kochfeld 1: Position	Front Right
Kochfeld 1: Durchmesser des Kochfelds (mm)	19x19
Kochfeld 1: Leistung (kW)	2
Kochfeld 1: Verstärkung (kW)	2,8
Kochfeld 1: Verbrauch (Wh/kg)	206,8
Kochfeld 1B: Durchmesser des Kochfelds (mm)	N/A
Kochfeld 1C: Durchmesser des Kochfelds (mm)	N/A
Kochfeld 2: Technologie	Induction
Kochfeld 2: Art des Kochfelds	Rectangular Flexible
Kochfeld 2: Position	Rear Right
Kochfeld 2: Durchmesser des Kochfelds (mm)	19x19
Kochfeld 2: Leistung (kW)	1,5
Kochfeld 2: Verstärkung (kW)	2
Kochfeld 2: Verbrauch (Wh/kg)	181,5
Kochfeld 2B: Durchmesser des Kochfelds (mm)	N/A
Kochfeld 2C: Durchmesser des Kochfelds (mm)	N/A
Kochfeld 3: Technologie	Induction
Kochfeld 3: Art des Kochfelds	Rectangular Flexible
Kochfeld 3: Position	Front Left
Kochfeld 3: Durchmesser des Kochfelds (mm)	19x19
Kochfeld 3: Leistung (kW)	2
Kochfeld 3: Verstärkung (kW)	2,8
Kochfeld 3: Verbrauch (Wh/kg)	194,2
Kochfeld 3B: Durchmesser des Kochfelds (mm)	N/A
Kochfeld 3C: Durchmesser des Kochfelds (mm)	N/A
Kochfeld 4: Technologie	Induction
Kochfeld 4: Art des Kochfelds	Rectangular Flexible
Kochfeld 4: Position	Rear Left
Kochfeld 4: Durchmesser des Kochfelds (mm)	19x19
Kochfeld 4: Leistung (kW)	1,5
Kochfeld 4: Verstärkung (kW)	2
Kochfeld 4: Verbrauch (Wh/kg)	181,5
Kochfeld 4B: Durchmesser des Kochfelds (mm)	N/A
Kochfeld 4C: Durchmesser des Kochfelds (mm)	N/A
Kochfeld 5: Technologie	N/A
Kochfeld 5: Durchmesser des Kochfelds (mm)	N/A
Kochfeld 5B: Durchmesser des Kochfelds (mm)	N/A
Kochfeld 5C: Durchmesser des Kochfelds (mm)	N/A
Kochfeld 6: Technologie	N/A
Kochfeld 6: Durchmesser des Kochfelds (mm)	N/A
Kochfeld 6B: Durchmesser des Kochfelds (mm)	N/A
Kochfeld 6C: Durchmesser des Kochfelds (mm)	N/A

#### Abmessungen

Breite (mm)	770
Höhe (mm)	250
Tiefe (mm)	520
Einbauhöhe (mm)	750
Einbautiefe (mm)	490
Einfaches Installationssystem	Quick Fix

#### Ausführung

Material	Glas
Abschrägung	Vorderseite

Rahmen	Nein
Kochhilfen	N/A

### Steuerung

Art der Steuerung	Slider Touch Control
Position der Steuerung	Front Centre
Unabhängige Steuerung nach Kochfeld	√
Verdeckte Steuerung	-
Leistungsstufen	9 + Booster
Knopftyp	N/A
Programmierung der Garzeit	√
Countdown-Alarm	√
Energieverwaltung	-
Grenzen der verfügbaren Leistung (kW)	Nein
Konnektivität	Nein
Automatisches Einschalten	N/A

### Sicherheit

Sicherheitsverriegelung	√
Kindersicherung	Nein
Restwärmanzeige	√
Automatische Erkennung von Küchenutensilien	√
Intelligente Erkennung von Küchenutensilien	√
Automatischer Sicherheitsstopp	√
Schutz gegen verschüttete Flüssigkeiten	√
Sicherheitsventil	-

### Stromanschluss

Nennspannung (V)	220-240
Nennfrequenz (Hz)	50/60
Nenneingangsleistung (W)	7,33
Option zum Anschluss verschiedener Phasen	Nein
Schutz gegen Stromschlag	Klasse I
Steckertyp	No plug