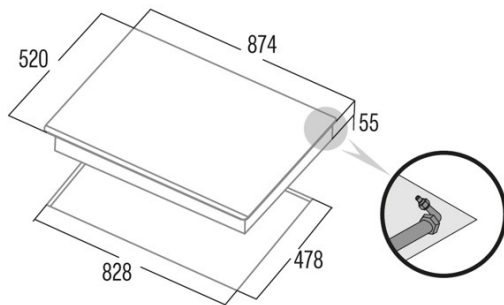


LCI 9041 BK

Cod. **08005404**

EAN **8422248081924**



ALLGEMEINE INFORMATIONEN

| | |
|--------------|---------------|
| EAN/UPC | 8422248081924 |
| Unterfamilie | Gas |

Produktdatenblatt

| | |
|-------------------------------|-------------|
| Anzahl der Kochfelder | 5 |
| Kochfeld 1: Technologie | Gas |
| Kochfeld 1: Art des Kochfelds | Triple |
| Kochfeld 1: Position | Centre |
| Kochfeld 1: Leistung (kW) | 3,5 |
| Kochfeld 2: Technologie | Gas |
| Kochfeld 2: Art des Kochfelds | Rapid |
| Kochfeld 2: Position | Rear Right |
| Kochfeld 2: Leistung (kW) | 3 |
| Kochfeld 3: Technologie | Gas |
| Kochfeld 3: Art des Kochfelds | Semirapid |
| Kochfeld 3: Position | Rear Left |
| Kochfeld 3: Leistung (kW) | 1,75 |
| Kochfeld 4: Technologie | Gas |
| Kochfeld 4: Art des Kochfelds | Auxiliary |
| Kochfeld 4: Position | Front Right |
| Kochfeld 4: Leistung (kW) | 1 |
| Kochfeld 5: Technologie | Gas |
| Kochfeld 5: Art des Kochfelds | Semirapid |
| Kochfeld 5: Position | Front Left |
| Kochfeld 5: Leistung (kW) | 1,75 |

Abmessungen

| | |
|-------------------------------|-----------------|
| Breite (mm) | 874 |
| Höhe (mm) | 55 |
| Tiefe (mm) | 520 |
| Einbaubreite (mm) | 828 |
| Einbautiefe (mm) | 478 |
| Einfaches Installationssystem | Clamping System |

Ausführung

| | |
|-------------|-----------|
| Material | Glas |
| Abschrägung | Nein |
| Rahmen | Nein |
| Kochhilfen | Cast Iron |

Steuerung

| | |
|---------------------------------------|--------------|
| Art der Steuerung | Mechanical |
| Position der Steuerung | Front Centre |
| Unabhängige Steuerung nach Kochfeld | √ |
| Verdeckte Steuerung | - |
| Leistungsstufen | Gradual |
| Programmierung der Garzeit | - |
| Countdown-Alarm | - |
| Energieverwaltung | - |
| Grenzen der verfügbaren Leistung (kW) | Nein |
| Konnektivität | Nein |
| Automatisches Einschalten | 220-240V |

Sicherheit

| | |
|---|------|
| Sicherheitsverriegelung | - |
| Kindersicherung | Nein |
| Restwärmeanzeige | - |
| Automatische Erkennung von Küchenutensilien | - |
| Intelligente Erkennung von Küchenutensilien | - |
| Automatischer Sicherheitsstopp | - |
| Schutz gegen verschüttete Flüssigkeiten | - |

| | |
|-------------------|---|
| Sicherheitsventil | √ |
|-------------------|---|

Stromanschluss

| | |
|---|----------|
| Nennspannung (V) | 220-240 |
| Nennfrequenz (Hz) | 50/60 |
| Nenneingangsleistung (W) | 11 |
| Option zum Anschluss verschiedener Phasen | 2 Phasen |
| Schutz gegen Stromschlag | Klasse I |
| Steckertyp | No plug |

Zubehör

| | |
|-------|------|
| Grill | Nein |
|-------|------|
