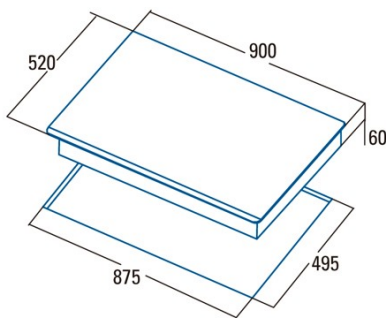


# IDF 9012 PRO BK

Cod. **08024202**

EAN **8422248079631**



## ALLGEMEINE INFORMATIONEN

|              |               |
|--------------|---------------|
| EAN/UPC      | 8422248079631 |
| Unterfamilie | Induction     |

## Produktdatenblatt

|   |                      |
|---|----------------------|
| Anzahl der Kochfelder                       | 5                    |
| Kochfeld 1: Technologie                     | Induction            |
| Kochfeld 1: Art des Kochfelds               | Rectangular Flexible |
| Kochfeld 1: Position                        | Front Left           |
| Kochfeld 1: Durchmesser des Kochfelds (mm)  | 21x20                |
| Kochfeld 1: Leistung (kW)                   | 1,5                  |
| Kochfeld 1: Verstärkung (kW)                | 2                    |
| Kochfeld 1: Verbrauch (Wh/kg)               | 182,9                |
| Kochfeld 1B: Durchmesser des Kochfelds (mm) | N/A                  |
| Kochfeld 1C: Durchmesser des Kochfelds (mm) | N/A                  |
| Kochfeld 2: Technologie                     | Induction            |
| Kochfeld 2: Art des Kochfelds               | Rectangular Flexible |
| Kochfeld 2: Position                        | Rear Left            |
| Kochfeld 2: Durchmesser des Kochfelds (mm)  | 21x20                |
| Kochfeld 2: Leistung (kW)                   | 2                    |
| Kochfeld 2: Verstärkung (kW)                | 2,8                  |
| Kochfeld 2: Verbrauch (Wh/kg)               | 182,7                |
| Kochfeld 2B: Durchmesser des Kochfelds (mm) | N/A                  |
| Kochfeld 2C: Durchmesser des Kochfelds (mm) | N/A                  |
| Kochfeld 3: Technologie                     | Induction            |
| Kochfeld 3: Art des Kochfelds               | Simple               |
| Kochfeld 3: Position                        | Centre               |
| Kochfeld 3: Durchmesser des Kochfelds (mm)  | 30                   |
| Kochfeld 3: Leistung (kW)                   | 2,3                  |
| Kochfeld 3: Verstärkung (kW)                | 3                    |
| Kochfeld 3: Verbrauch (Wh/kg)               | 216,3                |
| Kochfeld 3B: Durchmesser des Kochfelds (mm) | N/A                  |
| Kochfeld 3C: Durchmesser des Kochfelds (mm) | N/A                  |
| Kochfeld 4: Technologie                     | Induction            |
| Kochfeld 4: Art des Kochfelds               | Rectangular Flexible |
| Kochfeld 4: Position                        | Rear Right           |
| Kochfeld 4: Durchmesser des Kochfelds (mm)  | 21x20                |
| Kochfeld 4: Leistung (kW)                   | 1,5                  |
| Kochfeld 4: Verstärkung (kW)                | 2                    |
| Kochfeld 4: Verbrauch (Wh/kg)               | 182,9                |
| Kochfeld 4B: Durchmesser des Kochfelds (mm) | N/A                  |
| Kochfeld 4C: Durchmesser des Kochfelds (mm) | N/A                  |
| Kochfeld 5: Technologie                     | Induction            |
| Kochfeld 5: Art des Kochfelds               | Rectangular Flexible |
| Kochfeld 5: Position                        | Front Right          |
| Kochfeld 5: Durchmesser des Kochfelds (mm)  | 21x20                |
| Kochfeld 5: Leistung (kW)                   | 2                    |
| Kochfeld 5: Verstärkung (kW)                | 2,8                  |
| Kochfeld 5: Verbrauch (Wh/kg)               | 182,7                |
| Kochfeld 5B: Durchmesser des Kochfelds (mm) | N/A                  |
| Kochfeld 5C: Durchmesser des Kochfelds (mm) | N/A                  |
| Kochfeld 6: Technologie                     | N/A                  |
| Kochfeld 6: Art des Kochfelds               | N/A                  |
| Kochfeld 6: Position                        | N/A                  |
| Kochfeld 6: Durchmesser des Kochfelds (mm)  | N/A                  |
| Kochfeld 6B: Durchmesser des Kochfelds (mm) | N/A                  |
| Kochfeld 6C: Durchmesser des Kochfelds (mm) | N/A                  |

## Abmessungen

|             |     |
|-------------|-----|
| Breite (mm) | 900 |
| Höhe (mm)   | 60  |
| Tiefe (mm)  | 520 |

|                               |           |
|-------------------------------|-----------|
| Einbaubreite (mm)             | 875       |
| Einbautiefe (mm)              | 495       |
| Einfaches Installationssystem | Quick Fix |

### Ausführung

|             |             |
|-------------|-------------|
| Material    | Glas        |
| Abschrägung | Vorderseite |
| Rahmen      | Nein        |
| Kochhilfen  | N/A         |

### Steuerung

|                                       |                     |
|---------------------------------------|---------------------|
| Art der Steuerung                     | Berührungssteuerung |
| Position der Steuerung                | Front Centre        |
| Unabhängige Steuerung nach Kochfeld   | -                   |
| Verdeckte Steuerung                   | -                   |
| Leistungsstufen                       | 9 + Booster         |
| Knopftyp                              | N/A                 |
| Programmierung der Garzeit            | √                   |
| Countdown-Alarm                       | √                   |
| Energieverwaltung                     | √                   |
| Grenzen der verfügbaren Leistung (kW) | 2,8/3,5             |
| Konnektivität                         | Pro                 |
| Automatisches Einschalten             | N/A                 |

### Sicherheit

|   |           |
|---|-----------|
| Sicherheitsverriegelung                     | √         |
| Kindersicherung                             | Yes (Key) |
| Restwärmeanzeige                            | √         |
| Automatische Erkennung von Küchenutensilien | √         |
| Intelligente Erkennung von Küchenutensilien | -         |
| Automatischer Sicherheitsstopp              | √         |
| Schutz gegen verschüttete Flüssigkeiten     | √         |
| Sicherheitsventil                           | -         |

### Stromanschluss

|   |          |
|---|----------|
| Nennspannung (V)                          | 220-240  |
| Nennfrequenz (Hz)                         | 50/60    |
| Nenneingangsleistung (W)                  | 9        |
| Option zum Anschluss verschiedener Phasen | Nein     |
| Schutz gegen Stromschlag                  | Klasse I |
| Länge des Stromkabels (m)                 | 1        |
| Steckertyp                                | No plug  |

### Zubehör

|       |         |
|-------|---------|
| Grill | 3017400 |
|-------|---------|