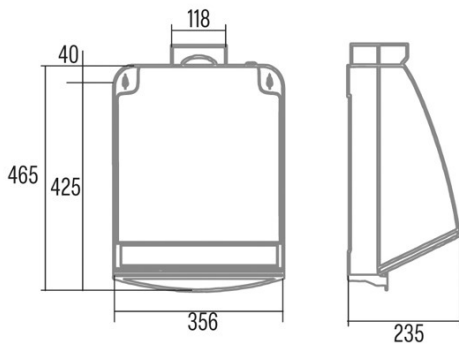




# PROFESSIONAL 750 L

Cod. 00117100

EAN 8422248100823



## INFORMACIÓN GENERAL

|            |                   |
|------------|-------------------|
| EAN/UPC    | 8422248100823     |
| Subfamilia | Kitchen Extractor |

## Ficha de producto según las directivas EU65/2014 - EN61591, EN60704-2-13, EN50564

|   |      |
|---|------|
| AEC (Consumo de energía anual) (kWh/año)              | 66,8 |
| Clase EEI (clase de eficiencia energética)            | D    |
| FDE (eficiencia dinámica de fluidos)                  | 8,7  |
| Clase FDE (Clase de eficiencia dinámica de fluidos)   | E    |
| LE (eficiencia luminosa) (lux/W)                      | 1,5  |
| Clase LE (clase de eficiencia luminosa)               | F    |
| GFE (Eficiencia de filtrado de grasas)                | 53,7 |
| Clase GFE (clase de eficiencia de filtrado de grasas) | F    |
| Flujo de aire en modo normal MAX (m3/h)               | 600  |
| Potencia acústica en modo normal MAX (dB)             | 49   |
| Po (consumo de energía en modo apagado) (W)           | 0    |
| Ps (consumo de energía en modo de espera) (W)         | 0    |

## Directiva de integración UE 66/2014

|   |       |
|---|-------|
| f (Factor Incremento en el tiempo)                            | 1,8   |
| IEE (Índice de Eficiencia Energética)                         | 90,9  |
| QBEP (eficiencia máxima del punto de flujo de aire) (m3/h)    | 278,9 |
| PBEP (eficiencia máxima del punto de presión) (Pa)            | 102,9 |
| WBEP (Consumo de energía eléctrica con eficiencia máxima) (W) | 91,9  |
| WL (sistema de alumbrado de potencia nominal) (W)             | 14    |
| EMIDDLE (Iluminancia media en la superficie de cocción) (lux) | 59    |

## Dimensiones exteriores

|                          |     |
|--------------------------|-----|
| Anchura (mm)             | 356 |
| Profundidad (mm)         | 235 |
| Altura total mínima (mm) | 650 |
| Diamètre de sortie (mm)  | 118 |

## Características

|   |       |
|---|-------|
| Cantidad del motor                      | 1     |
| Presión máxima (Pa)                     | 190   |
| Flujo de aire de salida libre (m3/h)    | 600   |
| Tecnología de filtro                    | Malla |
| Refuerzo                                | -     |
| Temporizador                            | -     |
| Indicador de saturación del filtro      | -     |
| Indicador de cambio de filtro de carbón | -     |
| Función de atenuación                   | -     |
| Control remoto                          | -     |

## Iluminación

|                     |               |
|---------------------|---------------|
| Tecnología del rayo | Energy Saving |
|---------------------|---------------|

## Instalación

|   |     |
|---|-----|
| Distancia mínima a una placa eléctrica (mm) | 65  |
| Distancia mínima a una placa de gas (mm)    | 650 |
| Opción de recirculación                     | -   |
| Filtro de carbón                            | -   |
| Back Draught Shutter                        | -   |
| Escudo interior                             | -   |

## Conexión eléctrica

|                                 |     |
|---------------------------------|-----|
| Tensión nominal (V)             | 230 |
| Frecuencia nominal (Hz)         | 50  |
| Potencia nominal de entrada (W) | 105 |

---

|  |         |
|--|---------|
| Protección contra descargas eléctricas | Clase I |
| Longitud del cable de alimentación (m) | 0,5     |
| Tipo de enchufe                        | No plug |

---

#### **Accesorios**

---

|   |     |
|---|-----|
| Extensión de conducto decorativo superior | N_A |
| Conducto decorativo blanco                | N_A |
| Conducto decorativo negro                 | N_A |
| Potenciador tubo de isla                  | N_A |
| Back Draught Shutter                      | N_A |
| MAX PRO Filtro de metal                   | N_A |
| Filtro de carbón activo                   | N_A |
| Conducto flexible silencioso              | N_A |
| Kit de recirculación                      | N_A |

---