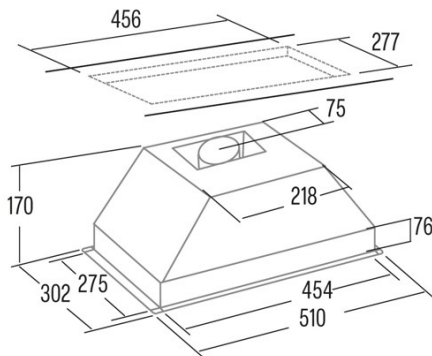


# G-45 X

Cod. 02039305

EAN 8422248087377



## INFORMACIÓN GENERAL

EAN/UPC	8422248087377
Subfamilia	Insert

## Ficha de producto según las directivas EU65/2014 - EN61591, EN60704-2-13, EN50564

AEC (Consumo de energía anual) (kWh/año)	48,6
Clase EEI (clase de eficiencia energética)	C
FDE (eficiencia dinámica de fluidos)	11,7
Clase FDE (Clase de eficiencia dinámica de fluidos)	E
LE (eficiencia luminosa) (lux/W)	8,4
Clase LE (clase de eficiencia luminosa)	E
GFE (Eficiencia de filtrado de grasas)	63
Clase GFE (clase de eficiencia de filtrado de grasas)	E
Flujo de aire en modo normal MIN (m3/h)	162
Flujo de aire en modo normal MAX (m3/h)	335
Potencia acústica en modo normal MIN (dB)	57
Potencia acústica en modo normal MAX (dB)	62
Po (consumo de energía en modo apagado) (W)	0
Ps (consumo de energía en modo de espera) (W)	0

## Directiva de integración UE 66/2014

<i>f</i> (Factor Incremento en el tiempo)	1,6
IEE (Índice de Eficiencia Energética)	81,7
QBEP (eficiencia máxima del punto de flujo de aire) (m3/h)	185,2
PBEP (eficiencia máxima del punto de presión) (Pa)	159
WBEP (Consumo de energía eléctrica con eficiencia máxima) (W)	69,4
WL (sistema de alumbrado de potencia nominal) (W)	11
EMIDDLE (Iluminancia media en la superficie de cocción) (lux)	93

## Dimensiones exteriores

Anchura (mm)	510
Profundidad (mm)	302
Altura total máxima (mm)	170
Altura total mínima (mm)	170
Diamètre de sortie (mm)	120

## Características

Cantidad del motor	1
Modelo del motor	TF2003
Presión máxima (Pa)	194
Tecnología de filtro	Malla de Aluminio
Tecnología de control	Mechanical slider
Refuerzo	-
Niveles de potencia	2
Temporizador	-
Indicador de saturación del filtro	-
Indicador de cambio de filtro de carbón	-
Función de atenuación	-
Conectividad	-
Control remoto	-
Mostrar	-

## Iluminación

Modelo de luz	LED E-14
Tecnología del rayo	LED

## Instalación

Distancia mínima a una placa eléctrica (mm)	550
Distancia mínima a una placa de gas (mm)	650
Opción de recirculación	√

---

Filtro de carbón	-
Back Draught Shutter	-
Escudo interior	-

---

### **Conexión eléctrica**

---

Tensión nominal (V)	220-240
Frecuencia nominal (Hz)	50
Potencia nominal de entrada (W)	111
Protección contra descargas eléctricas	Clase I
Longitud del cable de alimentación (m)	1,5
Tipo de enchufe	No plug

---

### **Accesorios**

---

Extensión de conducto decorativo superior	No
Conducto decorativo blanco	No
Conducto decorativo negro	No
Potenciador tubo de isla	No
Back Draught Shutter	2849003
MAX PRO Filtro de metal	No
Filtro de carbón activo	2825263
Conducto flexible silencioso	No
Kit de recirculación	No

---