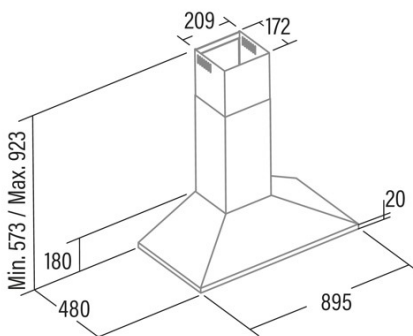




V3-T900 X

Cod. **02063399**

EAN **8422248095303**



INFORMACIÓN GENERAL

EAN/UPC	8422248095303
Subfamilia	Chimney

Ficha de producto según las directivas EU65/2014 - EN61591, EN60704-2-13, EN50564

AEC (Consumo de energía anual) (kWh/año)	29,8
Clase EEI (clase de eficiencia energética)	B
FDE (eficiencia dinámica de fluidos)	13,9
Clase FDE (Clase de eficiencia dinámica de fluidos)	D
LE (eficiencia luminosa) (lux/W)	44
Clase LE (clase de eficiencia luminosa)	A
GFE (Eficiencia de filtrado de grasas)	65,3
Clase GFE (clase de eficiencia de filtrado de grasas)	D
Flujo de aire en modo normal MIN (m3/h)	166,7
Flujo de aire en modo normal MAX (m3/h)	346,1
Potencia acústica en modo normal MIN (dB)	51
Potencia acústica en modo normal MAX (dB)	66
Po (consumo de energía en modo apagado) (W)	0

Directiva de integración UE 66/2014

f (Factor Incremento en el tiempo)	1,5
IEE (Índice de Eficiencia Energética)	66,4
QBEP (eficiencia máxima del punto de flujo de aire) (m3/h)	202,1
PBEP (eficiencia máxima del punto de presión) (Pa)	129
WBEP (Consumo de energía eléctrica con eficiencia máxima) (W)	52,1
WL (sistema de alumbrado de potencia nominal) (W)	1,7
EMIDDLE (Iluminancia media en la superficie de cocción) (lux)	74

Dimensiones exteriores

Anchura (mm)	595
Profundidad (mm)	480
Altura total máxima (mm)	923
Altura total mínima (mm)	573
Diamètre de sortie (mm)	150

Características

Cantidad del motor	1
Modelo del motor	TT300
Presión máxima (Pa)	173,3
Tecnología de filtro	Malla de Aluminio
Tecnología de control	Mechanical push button
Niveles de potencia	3
Temporizador	-
Indicador de saturación del filtro	-
Indicador de cambio de filtro de carbón	-
Función de atenuación	-
Conectividad	No
Control remoto	-
Mostrar	-

Iluminación

Modelo de luz	CSLED
Tecnología del rayo	LED

Instalación

Opción de recirculación	√
Filtro de carbón	-
Back Draught Shutter	Incluido
Escudo interior	-

Conexión eléctrica

Tensión nominal (V)	220-240
Frecuencia nominal (Hz)	50
Potencia nominal de entrada (W)	65
Protección contra descargas eléctricas	Clase I
Tipo de enchufe	No plug

Accesorios

Filtro de carbón activo	02859495
-------------------------	----------