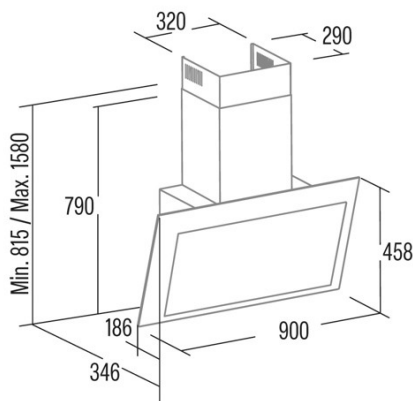
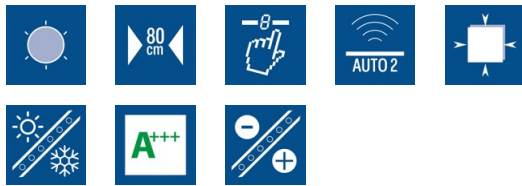




THALASSA PRO 800 GBK

Cod. **02138407**

EAN **8422248356299**



INFORMACIÓN GENERAL

EAN/UPC	8422248356299
Subfamilia	Angle Glass

Ficha de producto según las directivas EU65/2014 - EN61591, EN60704-2-13, EN50564

AEC (Consumo de energía anual) (kWh/año)	16,8
Clase EEI (clase de eficiencia energética)	A+++
FDE (eficiencia dinámica de fluidos)	40,3
Clase FDE (Clase de eficiencia dinámica de fluidos)	A
LE (eficiencia luminosa) (lux/W)	23,7
Clase LE (clase de eficiencia luminosa)	B
GFE (Eficiencia de filtrado de grasas)	75,5
Clase GFE (clase de eficiencia de filtrado de grasas)	C
Flujo de aire en modo normal MIN (m3/h)	283
Flujo de aire en modo normal MAX (m3/h)	640
Caudal de aire en modo de impulso (m3/h)	842
Potencia acústica en modo normal MIN (dB)	46
Potencia acústica en modo normal MAX (dB)	64
Modo de aumento de potencia acústica (dB)	69
Po (consumo de energía en modo apagado) (W)	0
Ps (consumo de energía en modo de espera) (W)	0,35

Directiva de integración UE 66/2014

f (Factor Incremento en el tiempo)	0,5
IEE (Índice de Eficiencia Energética)	27,5
QBEP (eficiencia máxima del punto de flujo de aire) (m3/h)	369,6
PBEP (eficiencia máxima del punto de presión) (Pa)	314
WBEP (Consumo de energía eléctrica con eficiencia máxima) (W)	80
WL (sistema de alumbrado de potencia nominal) (W)	3
EMIDDLE (Iluminancia media en la superficie de cocción) (lux)	71

Dimensiones exteriores

Anchura (mm)	800
Profundidad (mm)	375
Altura total máxima (mm)	1130
Altura total mínima (mm)	815
Diamètre de sortie (mm)	150

Características

Cantidad del motor	1
Modelo del motor	BT4DC
Presión máxima (Pa)	450
Tecnología de filtro	Malla de Aluminio
Tecnología de control	Electronic Touch Control
Refuerzo	✓
Niveles de potencia	6
Temporizador	✓
Indicador de saturación del filtro	✓
Indicador de cambio de filtro de carbón	✓
Función de atenuación	✓
Conectividad	✓
Control remoto	-
Mostrar	Display

Iluminación

Modelo de luz	SSLED
Tecnología del rayo	LED

Instalación

Distancia mínima a una placa eléctrica (mm)	450
---	-----

Distancia mínima a una placa de gas (mm)	650
Opción de recirculación	√
Filtro de carbón	√
Back Draught Shutter	No
Escudo interior	-

Conexión eléctrica

Tensión nominal (V)	220-240
Frecuencia nominal (Hz)	50/60
Potencia nominal de entrada (W)	138
Protección contra descargas eléctricas	Clase I
Tipo de enchufe	No plug

Accesorios

Extensión de conducto decorativo superior	02861300
Conducto decorativo blanco	02861001
Conducto decorativo negro	02861401
Back Draught Shutter	02832004
Filtro de carbón activo	02859318
Conducto flexible silencioso	02893002
Kit de recirculación	02800013
