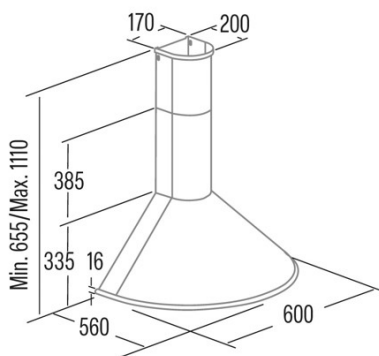




## Q-7760 BK

Cod. 02148402

EAN 8422248084178



### INFORMACIÓN GENERAL

EAN/UPC	8422248084178
Subfamilia	Chimney

### Ficha de producto según las directivas EU65/2014 - EN61591, EN60704-2-13, EN50564

AEC (Consumo de energía anual) (kWh/año)	95,7
Clase EEI (clase de eficiencia energética)	C
FDE (eficiencia dinámica de fluidos)	17,8
Clase FDE (Clase de eficiencia dinámica de fluidos)	D
LE (eficiencia luminosa) (lux/W)	36
Clase LE (clase de eficiencia luminosa)	A
GFE (Eficiencia de filtrado de grasas)	90,3
Clase GFE (clase de eficiencia de filtrado de grasas)	B
Flujo de aire en modo normal MIN (m3/h)	385
Flujo de aire en modo normal MAX (m3/h)	645
Potencia acústica en modo normal MIN (dB)	58
Potencia acústica en modo normal MAX (dB)	72
Po (consumo de energía en modo apagado) (W)	0
Ps (consumo de energía en modo de espera) (W)	0

### Directiva de integración UE 66/2014

f (Factor Incremento en el tiempo)	1,4
IEE (Índice de Eficiencia Energética)	80,1
QBEP (eficiencia máxima del punto de flujo de aire) (m3/h)	371,8
PBEP (eficiencia máxima del punto de presión) (Pa)	314
WBEP (Consumo de energía eléctrica con eficiencia máxima) (W)	182,5
WL (sistema de alumbrado de potencia nominal) (W)	7
EMIDDLE (Iluminancia media en la superficie de cocción) (lux)	252

### Dimensiones exteriores

Anchura (mm)	600
Profundidad (mm)	560
Altura total máxima (mm)	1110
Altura total mínima (mm)	655
Diamètre de sortie (mm)	150, 125

### Características

Cantidad del motor	1
Modelo del motor	TA
Presión máxima (Pa)	430
Tecnología de filtro	Malla de Aluminio
Tecnología de control	Mechanical push button
Refuerzo	-
Niveles de potencia	3
Temporizador	-
Indicador de saturación del filtro	-
Indicador de cambio de filtro de carbón	-
Función de atenuación	-
Conectividad	-
Control remoto	-
Mostrar	-

### Iluminación

Modelo de luz	ECOLED 2
Tecnología del rayo	LED

### Instalación

Distancia mínima a una placa eléctrica (mm)	650
Distancia mínima a una placa de gas (mm)	650
Opción de recirculación	√

---

Filtro de carbón	-
Back Draught Shutter	-
Escudo interior	-

---

### **Conexión eléctrica**

---

Tensión nominal (V)	220-240
Frecuencia nominal (Hz)	50
Potencia nominal de entrada (W)	277
Protección contra descargas eléctricas	Class II
Tipo de enchufe	Tipo C

---

### **Accesorios**

---

Extensión de conducto decorativo superior	2883400
Conducto decorativo blanco	No
Conducto decorativo negro	No
Potenciador tubo de isla	No
Back Draught Shutter	2832001
MAX PRO Filtro de metal	No
Filtro de carbón activo	2859391
Conducto flexible silencioso	2893002
Kit de recirculación	No

---