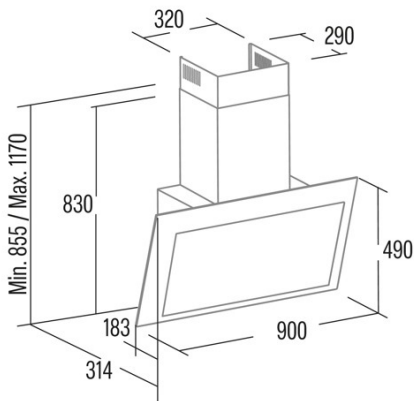
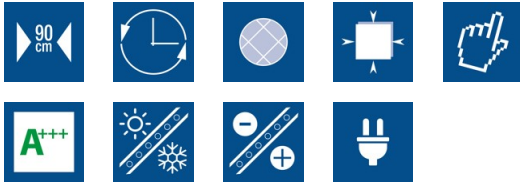




VNV90 XGBK

Cod. **02159420**

EAN **8422248343077**



INFORMACIÓN GENERAL

EAN/UPC	8422248343077
Subfamilia	Angle Glass

Ficha de producto según las directivas EU65/2014 - EN61591, EN60704-2-13, EN50564

Clase EEI (clase de eficiencia energética)	A3plus
Clase FDE (Clase de eficiencia dinámica de fluidos)	A3plus
Clase LE (clase de eficiencia luminosa)	A3plus

Dimensiones exteriores

Anchura (mm)	900
Profundidad (mm)	314
Altura total máxima (mm)	1170
Altura total mínima (mm)	855
Diamètre de sortie (mm)	150, 125

Características

Cantidad del motor	1
Modelo del motor	BT4DC
Presión máxima (Pa)	357
Tecnología de control	TFT
Refuerzo	√
Niveles de potencia	6
Temporizador	√
Indicador de saturación del filtro	√
Indicador de cambio de filtro de carbón	√
Conectividad	√
Mostrar	Display_grafico

Iluminación

Modelo de luz	SSLED BICOLOR
Tecnología del rayo	LED

Instalación

Distancia mínima a una placa eléctrica (mm)	400
Distancia mínima a una placa de gas (mm)	650
Opción de recirculación	√

Conexión eléctrica

Tensión nominal (V)	220-240
Frecuencia nominal (Hz)	50
Potencia nominal de entrada (W)	143
Protección contra descargas eléctricas	Clase I