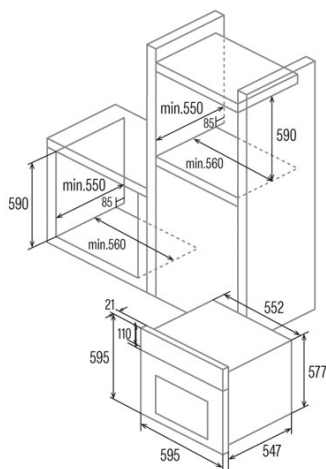
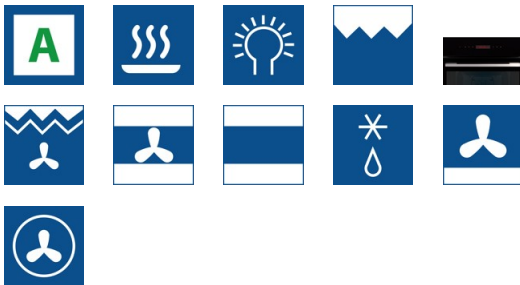




MT 8012 BK

 Cod. **07002411**

 EAN **8422248094009**


INFORMACIÓN GENERAL

| | |
|------------|---------------|
| EAN/UPC | 8422248094009 |
| Subfamilia | Multifunction |

Ficha de producto

| | |
|---|-------------|
| Índice de Eficiencia Energética (IEE) | 2 |
| Consumo de energía en modo convencional [kWh/ciclo] | - |
| Consumo de energía en modo impulsado por ventilador [kWh/ciclo] | 0,81 |
| Fuente de calor | Electricity |
| Masa del aparato [Kg] | ,5 |
| Número de cavidades | 1 |
| Volumen de la cavidad (L) | 72 |

Dimensiones

| | |
|--------------------------|-----|
| Anchura (mm) | 595 |
| Altura (mm) | 595 |
| Profundidad (mm) | 568 |
| Anchura incorporada (mm) | 560 |
| Altura incorporada (mm) | 660 |

Controles

| | |
|--------------------------------|-----|
| Mostrar | LCD |
| Número de funciones | 12 |
| Indicador de encendido/apagado | √ |
| Temperatura mínima [°C] | 50 |
| Sonda térmica | - |

Características

| | |
|-------------------------------|-------|
| Esmalte | Black |
| Vidrio interior extraíble | 108 |
| Número de bombillas | - |
| Potencia de la lámpara [W] | 1 |
| Número de cristales de puerta | 3 |
| Cerradura manual de la puerta | - |
| Cierre suave | 580 |
| Tipo de cavidad | Flat |
| Bastidores laterales | √ |
| Niveles | 5 |
| Guías telescópicas | 1 |
| Ventilador de convección | √ |

Seguridad

| | |
|--------------------------------------|---|
| Ventilador de refrigeración | √ |
| Protección contra sobrecalentamiento | √ |
| Parada automática de seguridad | √ |
| Cerradura de puerta de pirólisis | - |

Conexión eléctrica

| | |
|---|---|
| Potencia del elemento calefactor superior [W] | 900 |
| Menor potencia del elemento calefactor [W] | 220-240 |
| Potencia del turbocompresor [W] | Light;Grill;Bottom heating;Top and bottom heating |
| Tensión nominal (V) | 29 |
| Frecuencia nominal (Hz) | 50/60 |
| Potencia nominal de entrada (W) | 2380 |
| Protección contra descargas eléctricas | Clase I |
| Longitud del cable de alimentación (m) | 1 |

Accesorios

| | |
|------------------|-------|
| Bandeja plana | 50/60 |
| Bandeja profunda | √ |

| | |
|---------------------|------------|
| Bandeja de vapor | - |
| Parrilla | √ |
| Rejilla interior | - |
| Guías telescópicas | 1350 + 900 |
| Mango de la bandeja | - |
| Depósito extraíble | - |
| Kit para asar | - |