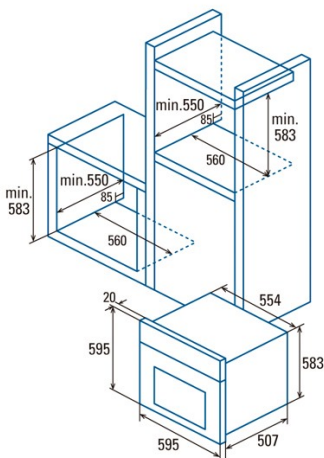




ME 6206 X

Cod. 07007303

EAN 8422248075886



INFORMACIÓN GENERAL

EAN/UPC	8422248075886
Subfamilia	Multifunction

Ficha de producto

Índice de Eficiencia Energética (IEE)	102
Clase de eficiencia energética	A
Consumo de energía en modo convencional [kWh/ciclo]	0,81
Consumo de energía en modo impulsado por ventilador [kWh/ciclo]	0,89
Fuente de calor	Electricity
Masa del aparato [Kg]	28
Número de cavidades	1
Volumen de la cavidad (L)	60

Dimensiones

Anchura (mm)	595
Altura (mm)	595
Profundidad (mm)	507
Anchura incorporada (mm)	560
Altura incorporada (mm)	583
Profundidad incorporada (mm)	550

Controles

Tipo de control	Mechanical
Mostrar	No
Número de funciones	7
Funciones	Top_and_Bottom_heating_with_fan;Double grill with fan;Double Grill;Grill;Top and bottom heating;Bottom heating with fan
Temporizador	Mechanical
Indicador de encendido/apagado	-
Indicador del termostato	√
Temperatura mínima [°C]	50
Temperatura máxima [°C]	250
Sonda térmica	-

Características

Limpieza	Aquasmart Manual
Esmalte	Black
Baja la parrilla	-
Vidrio interior extraíble	√
Número de bombillas	15
Potencia de la lámpara [W]	1
Número de cristales de puerta	2
Cerradura manual de la puerta	-
Cierre suave	-
Tipo de cavidad	Flat
Bastidores laterales	√
Niveles	5
Guías telescópicas	No
Ventilador de convección	√

Seguridad

Ventilador de refrigeración	√
Protección contra sobrecalentamiento	√
Parada automática de seguridad	√
Cerradura de puerta de pirólisis	-
Indicador de bloqueo de pirólisis	-

Conexión eléctrica

Potencia del elemento calefactor superior [W]	900
---	-----

Menor potencia del elemento calefactor [W]	1100
Tensión nominal (V)	220-240
Frecuencia nominal (Hz)	50/60
Potencia nominal de entrada (W)	2180
Protección contra descargas eléctricas	Clase I
Longitud del cable de alimentación (m)	1,4
Tipo de enchufe	No plug

Accesorios

Bandeja plana	-
Bandeja profunda	√
Bandeja de vapor	-
Parrilla	√
Rejilla interior	-
Guías telescópicas	-
Mango de la bandeja	-
Depósito extraíble	-
Pizza Stone	-
Kit para asar	-