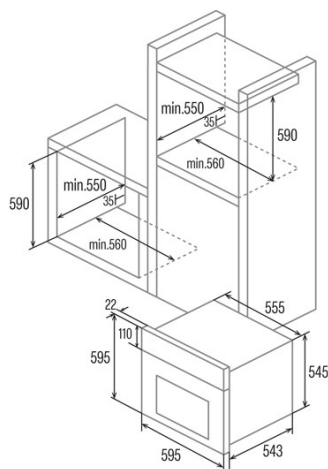




## SES 6004 WH

 Cod. **07044613**

 EAN **8422248347754**


### INFORMACIÓN GENERAL

|            |               |
|------------|---------------|
| EAN/UPC    | 8422248347754 |
| Subfamilia | Static        |

### Ficha de producto

|   |             |
|---|-------------|
| Índice de Eficiencia Energética (IEE)               | 95,2        |
| Clase de eficiencia energética                      | A           |
| Consumo de energía en modo convencional [kWh/ciclo] | 0,77        |
| Fuente de calor                                     | Electricity |
| Masa del aparato [Kg]                               | 24,1        |
| Número de cavidades                                 | 1           |
| Volumen de la cavidad (L)                           | 62          |

### Dimensiones

|                  |     |
|------------------|-----|
| Anchura (mm)     | 556 |
| Altura (mm)      | 545 |
| Profundidad (mm) | 548 |

### Controles

|                                |  |
|--------------------------------|--|
| Tipo de control                | Mechanical   |
| Mostrar                        | WHITE  |
| Número de funciones            | 4  |
| Funciones                      | Double_Grill;Grill;Top and bottom heating;Bottom heating |
| Temporizador                   | No   |
| Indicador de encendido/apagado | √  |
| Indicador del termostato       | -  |
| Temperatura mínima [°C]        | 40   |
| Temperatura máxima [°C]        | 240  |

### Características

|                               |           |
|-------------------------------|-----------|
| Limpieza                      | Aquasmart |
| Vidrio interior extraíble     | √         |
| Tipo de luz                   | LED       |
| Número de bombillas           | 15        |
| Potencia de la lámpara [W]    | 1         |
| Número de cristales de puerta | 2         |
| Cerradura manual de la puerta | √         |
| Cierre suave                  | -         |
| Tipo de cavidad               | Embossed  |
| Bastidores laterales          | -         |
| Niveles                       | 4         |
| Guías telescópicas            | No        |
| Ventilador de convección      | -         |

### Seguridad

|                             |   |
|-----------------------------|---|
| Ventilador de refrigeración | √ |
|-----------------------------|---|

### Conexión eléctrica

|  |         |
|--|---------|
| Tensión nominal (V)                    | 220-240 |
| Frecuencia nominal (Hz)                | 50/60   |
| Potencia nominal de entrada (W)        | 2300    |
| Longitud del cable de alimentación (m) | 1,5     |

### Accesorios

|               |   |
|---------------|---|
| Bandeja plana | √ |
|---------------|---|

