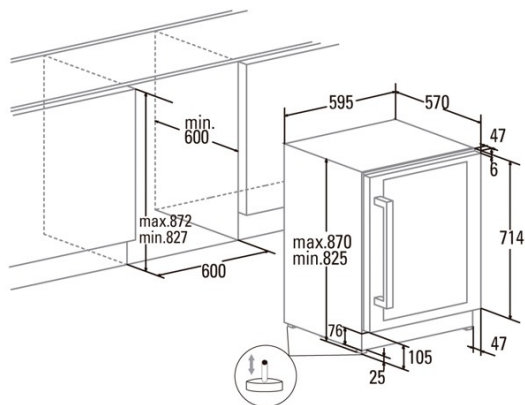




# VI 59082 X

Cod. 07702004

EAN 8422248098915



## INFORMACIÓN GENERAL

EAN/UPC	8422248098915
Subfamilia	Wine Cooler

## Ficha de producto según el Reglamento UE 2019/2016

Categoría	2
Consumo de energía [kWh/año]	144
Volumen de almacenamiento del frigorífico [l]	129
Clase climática	SN/N/ST
Emisiones sonoras [dBA]	41
Tipo de instalación	Built-In

## Equipo de refrigeración

Número de balcones de las puertas	0
Número de estantes de vidrio	0
Estante de vino	√

## Iluminación

Refrigerador de luz	√
Luz LED	√

## Conexión de energía y agua

Tensión nominal (V)	220-240
Frecuencia nominal (Hz)	50
Potencia nominal de entrada (W)	200
Protección contra descargas eléctricas	Clase I
Longitud del cable de alimentación (m)	1,5
Tipo de enchufe	Type F

## Control

Tipo de control	Electronic
Mostrar	LED
Sistema de refrigeración	No Frost

## Instalación

Anchura (mm)	595
Altura (mm)	825
Profundidad (mm)	567
Anchura incorporada (mm)	600
Profundidad incorporada (mm)	600
Puertas reversibles	√
Lado de apertura de la puerta	Right and Left