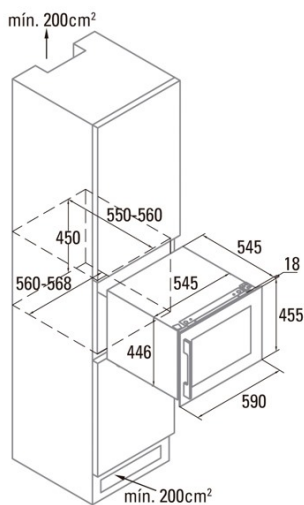




VI 54024 X

Cod. **07751008**

EAN **8422248101837**



INFORMACIÓN GENERAL

| | |
|------------|---------------|
| EAN/UPC | 8422248101837 |
| Subfamilia | Wine Cooler |

Ficha de producto según el Reglamento UE 2019/2016

| | |
|---|----------|
| Categoría | 2 |
| Consumo de energía [kWh/año] | 135 |
| Volumen de almacenamiento del frigorífico [l] | 62 |
| Clase climática | SN/N/ST |
| Emisiones sonoras [dBA] | 41 |
| Tipo de instalación | Built-In |

Equipo de refrigeración

| | |
|-----------------------------------|---|
| Número de balcones de las puertas | 0 |
| Número de estantes de vidrio | 0 |
| Estante de vino | √ |

Iluminación

| | |
|---------------------|---|
| Refrigerador de luz | √ |
| Luz LED | √ |

Conexión de energía y agua

| | |
|--|---------|
| Tensión nominal (V) | 220-240 |
| Frecuencia nominal (Hz) | 50 |
| Potencia nominal de entrada (W) | 65 |
| Protección contra descargas eléctricas | Clase I |
| Longitud del cable de alimentación (m) | 1,5 |
| Tipo de enchufe | Type F |

Control

| | |
|--------------------------|------------|
| Tipo de control | Electronic |
| Mostrar | LED |
| Sistema de refrigeración | No Frost |

Instalación

| | |
|-------------------------------|----------------|
| Anchura (mm) | 590 |
| Altura (mm) | 455 |
| Profundidad (mm) | 563 |
| Anchura incorporada (mm) | 560 |
| Profundidad incorporada (mm) | 560 |
| Puertas reversibles | √ |
| Lado de apertura de la puerta | Right and Left |