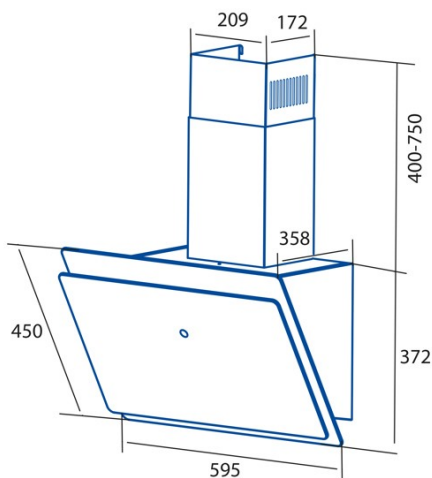




WANDA 600 XGBK

Cod. 02027210

EAN 8422248102322



INFORMACIÓN GENERAL

EAN/UPC	8422248102322
Subfamilia	Angle Glass

Ficha de producto según las directivas EU65/2014 - EN61591, EN60704-2-13, EN50564

AEC (Consumo de energía anual) (kWh/año)	14,94
Clase EEI (clase de eficiencia energética)	AP
FDE (eficiencia dinámica de fluidos)	31,01
Clase FDE (Clase de eficiencia dinámica de fluidos)	A
LE (eficiencia luminosa) (lux/W)	54,6
Clase LE (clase de eficiencia luminosa)	A
GFE (Eficiencia de filtrado de grasas)	78
Clase GFE (clase de eficiencia de filtrado de grasas)	C
Flujo de aire en modo normal MIN (m3/h)	234,1
Flujo de aire en modo normal MAX (m3/h)	522,81
Potencia acústica en modo normal MIN (dB)	35
Potencia acústica en modo normal MAX (dB)	61,8
Po (consumo de energía en modo apagado) (W)	0,45

Directiva de integración UE 66/2014

f (Factor Incremento en el tiempo)	0,883
IEE (Índice de Eficiencia Energética)	38,6
QBEP (eficiencia máxima del punto de flujo de aire) (m3/h)	248,01
PBEP (eficiencia máxima del punto de presión) (Pa)	178,05
WBEP (Consumo de energía eléctrica con eficiencia máxima) (W)	39,55
WL (sistema de alumbrado de potencia nominal) (W)	3
EMIDDLE (Iluminancia media en la superficie de cocción) (lux)	163,8

Dimensiones exteriores

Anchura (mm)	595
Profundidad (mm)	358
Altura total máxima (mm)	1122
Altura total mínima (mm)	772
Diamètre de sortie (mm)	150

Características

Cantidad del motor	1
Modelo del motor	BLDC
Presión máxima (Pa)	430
Flujo de aire de salida libre (m3/h)	1000
Tecnología de filtro	Malla de Aluminio
Tecnología de control	Electronic Touch Control
Refuerzo	-
Niveles de potencia	9
Temporizador	√
Indicador de saturación del filtro	-
Indicador de cambio de filtro de carbón	-
Función de atenuación	-
Conectividad	-
Control remoto	-
Mostrar	Display

Iluminación

Tecnología del rayo	LED
---------------------	-----

Instalación

Distancia mínima a una placa eléctrica (mm)	650
Distancia mínima a una placa de gas (mm)	650
Opción de recirculación	√
Filtro de carbón	-

Back Draught Shutter	Incluido
Escudo interior	-

Conexión eléctrica

Tensión nominal (V)	220-240
Frecuencia nominal (Hz)	50/60
Potencia nominal de entrada (W)	73
Protección contra descargas eléctricas	Clase I
Tipo de enchufe	Type F

Accesorios

Extensión de conducto decorativo superior	No
Conducto decorativo blanco	No
Conducto decorativo negro	No
Potenciador tubo de isla	No
Back Draught Shutter	Incluido
MAX PRO Filtro de metal	No
Filtro de carbón activo	2859492
Conducto flexible silencioso	2893002
Kit de recirculación	2894400