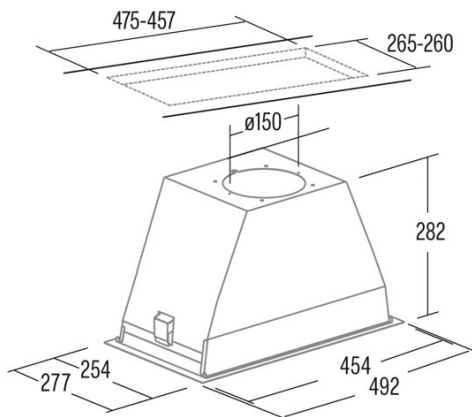




## GT-PLUS 45 BK

Cod. **02030408**

EAN **8414600000**



### INFORMACIÓN GENERAL

EAN/UPC	8414600000
Subfamilia	Insert

### Ficha de producto según las directivas EU65/2014 - EN61591, EN60704-2-13, EN50564

AEC (Consumo de energía anual) (kWh/año)	886
Clase EEI (clase de eficiencia energética)	C
FDE (eficiencia dinámica de fluidos)	163
Clase FDE (Clase de eficiencia dinámica de fluidos)	D
LE (eficiencia luminosa) (lux/W)	292
Clase LE (clase de eficiencia luminosa)	A
GFE (Eficiencia de filtrado de grasas)	912
Clase GFE (clase de eficiencia de filtrado de grasas)	B
Flujo de aire en modo normal MIN (m3/h)	300
Flujo de aire en modo normal MAX (m3/h)	645
Potencia acústica en modo normal MIN (dB)	50
Potencia acústica en modo normal MAX (dB)	65
Po (consumo de energía en modo apagado) (W)	0
Ps (consumo de energía en modo de espera) (W)	0

### Directiva de integración UE 66/2014

f (Factor Incremento en el tiempo)	1,4
IEE (Índice de Eficiencia Energética)	811
QBEP (eficiencia máxima del punto de flujo de aire) (m3/h)	358,1
PBEP (eficiencia máxima del punto de presión) (Pa)	270
WBEP (Consumo de energía eléctrica con eficiencia máxima) (W)	164,9
WL (sistema de alumbrado de potencia nominal) (W)	6
EMIDDLE (Iluminancia media en la superficie de cocción) (lux)	202

### Dimensiones exteriores

Anchura (mm)	492
Profundidad (mm)	277
Altura total máxima (mm)	282
Altura total mínima (mm)	282
Diamètre de sortie (mm)	150, 125

### Características

Cantidad del motor	1
Modelo del motor	BT2
Presión máxima (Pa)	400
Tecnología de filtro	Malla de Aluminio
Tecnología de control	Mechanical push button
Refuerzo	-
Niveles de potencia	3
Temporizador	-
Indicador de saturación del filtro	-
Indicador de cambio de filtro de carbón	-
Función de atenuación	-
Conectividad	No
Control remoto	-
Mostrar	-

### Iluminación

Modelo de luz	SSLED
Tecnología del rayo	LED

### Instalación

Distancia mínima a una placa eléctrica (mm)	550
Distancia mínima a una placa de gas (mm)	650
Opción de recirculación	√

---

Filtro de carbón	-
Back Draught Shutter	-
Escudo interior	-

---

### **Conexión eléctrica**

---

Tensión nominal (V)	220-240
Frecuencia nominal (Hz)	50
Potencia nominal de entrada (W)	206
Protección contra descargas eléctricas	Class II
Longitud del cable de alimentación (m)	15
Tipo de enchufe	Tipo C

---

### **Accesorios**

---

Back Draught Shutter	02832004
Filtro de carbón activo	02859398
Conducto flexible silencioso	02893002

---