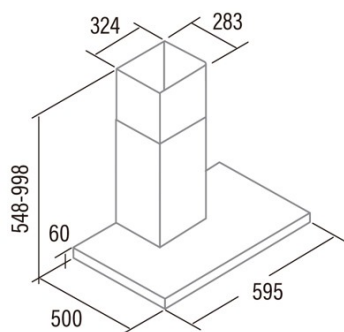




ST-6000 X

Cod. 02060309

EAN 8422248108683



INFORMACIÓN GENERAL

EAN/UPC	8422248108683
Subfamilia	Box

Ficha de producto según las directivas EU65/2014 - EN61591, EN60704-2-13, EN50564

AEC (Consumo de energía anual) (kWh/año)	36,1
Clase EEI (clase de eficiencia energética)	C
FDE (eficiencia dinámica de fluidos)	9,84
Clase FDE (Clase de eficiencia dinámica de fluidos)	E
LE (eficiencia luminosa) (lux/W)	39,6
Clase LE (clase de eficiencia luminosa)	A
GFE (Eficiencia de filtrado de grasas)	72,14
Clase GFE (clase de eficiencia de filtrado de grasas)	D
Flujo de aire en modo normal MIN (m3/h)	166
Flujo de aire en modo normal MAX (m3/h)	292
Potencia acústica en modo normal MIN (dB)	58
Potencia acústica en modo normal MAX (dB)	62,4
Po (consumo de energía en modo apagado) (W)	0

Directiva de integración UE 66/2014

f (Factor Incremento en el tiempo)	1,7
IEE (Índice de Eficiencia Energética)	75,4
QBEP (eficiencia máxima del punto de flujo de aire) (m3/h)	171
PBEP (eficiencia máxima del punto de presión) (Pa)	114,29
WBEP (Consumo de energía eléctrica con eficiencia máxima) (W)	57,27
WL (sistema de alumbrado de potencia nominal) (W)	2
EMIDDLE (Iluminancia media en la superficie de cocción) (lux)	79

Dimensiones exteriores

Anchura (mm)	600
Profundidad (mm)	500
Altura total máxima (mm)	998
Altura total mínima (mm)	548
Diamètre de sortie (mm)	150

Características

Cantidad del motor	1
Modelo del motor	TT300
Tecnología de filtro	Malla de Aluminio
Tecnología de control	Mechanical push button
Refuerzo	-
Niveles de potencia	3
Temporizador	-
Indicador de saturación del filtro	-
Indicador de cambio de filtro de carbón	-
Función de atenuación	-
Conectividad	No
Control remoto	-
Mostrar	-

Iluminación

Modelo de luz	ECOLED STRIP
Tecnología del rayo	LED

Instalación

Distancia mínima a una placa eléctrica (mm)	65
Distancia mínima a una placa de gas (mm)	65
Opción de recirculación	√
Filtro de carbón	-
Back Draught Shutter	Incluido

Escudo interior	-
-----------------	---

Conexión eléctrica

Tensión nominal (V)	220-240
Frecuencia nominal (Hz)	50/60
Potencia nominal de entrada (W)	67
Protección contra descargas eléctricas	Clase I
Tipo de enchufe	Tipo C

Accesorios

Extensión de conducto decorativo superior	'02863305
Back Draught Shutter	Sí
Filtro de carbón activo	02859495
Conducto flexible silencioso	02893002
