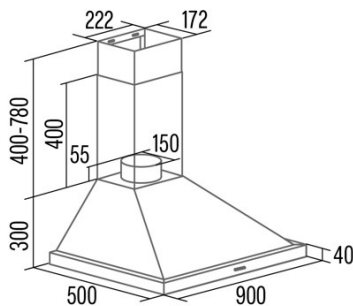




BETA PRO 9000 X

Cod. **02075416**

EAN **8422248371513**



INFORMACIÓN GENERAL

EAN/UPC	8422248371513
Subfamilia	Chimney

Ficha de producto según las directivas EU65/2014 - EN61591, EN60704-2-13, EN50564

AEC (Consumo de energía anual) (kWh/año)	68,1
Clase EEI (clase de eficiencia energética)	A
FDE (eficiencia dinámica de fluidos)	29,3
Clase FDE (Clase de eficiencia dinámica de fluidos)	A
LE (eficiencia luminosa) (lux/W)	28
Clase LE (clase de eficiencia luminosa)	A
GFE (Eficiencia de filtrado de grasas)	75,9
Clase GFE (clase de eficiencia de filtrado de grasas)	C
Flujo de aire en modo normal MIN (m3/h)	411
Flujo de aire en modo normal MAX (m3/h)	561
Caudal de aire en modo de impulso (m3/h)	979
Potencia acústica en modo normal MIN (dB)	64
Potencia acústica en modo normal MAX (dB)	72
Modo de aumento de potencia acústica (dB)	75
Po (consumo de energía en modo apagado) (W)	0
Ps (consumo de energía en modo de espera) (W)	0,48

Directiva de integración UE 66/2014

f (Factor Incremento en el tiempo)	0,9
IEE (Índice de Eficiencia Energética)	53,7
QBEP (eficiencia máxima del punto de flujo de aire) (m3/h)	482,8
PBEP (eficiencia máxima del punto de presión) (Pa)	434
WBEP (Consumo de energía eléctrica con eficiencia máxima) (W)	198,6
WL (sistema de alumbrado de potencia nominal) (W)	4
EMIDDLE (Iluminancia media en la superficie de cocción) (lux)	112,5

Dimensiones exteriores

Anchura (mm)	900
Profundidad (mm)	500
Altura total máxima (mm)	1080
Altura total mínima (mm)	700
Diamètre de sortie (mm)	150

Características

Cantidad del motor	1
Modelo del motor	A1000
Presión máxima (Pa)	474,33
Tecnología de control	PANEL ELECTRONICO DISPLAY DIGITAL
Niveles de potencia	3

Iluminación

Modelo de luz	ECOLED
Tecnología del rayo	LED

Instalación

Distancia mínima a una placa eléctrica (mm)	550
Distancia mínima a una placa de gas (mm)	650
Back Draught Shutter	Incluido

Conexión eléctrica

Tensión nominal (V)	220-240
Frecuencia nominal (Hz)	50
Potencia nominal de entrada (W)	380
Protección contra descargas eléctricas	Clase I

Accesorios

Back Draught Shutter02800706
