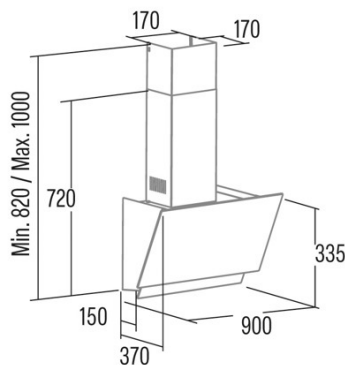
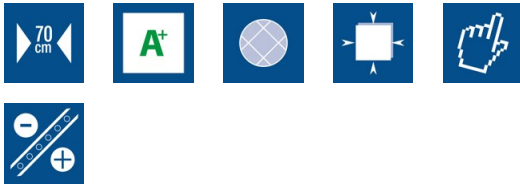




JUNO 7000 GBK 220-240V 50/60Hz

Cod. **02078700**

EAN **8422248355605**



INFORMACIÓN GENERAL

EAN/UPC	8422248355605
Subfamilia	Angle Glass

Ficha de producto según las directivas EU65/2014 - EN61591, EN60704-2-13, EN50564

AEC (Consumo de energía anual) (kWh/año)	459
Clase EEI (clase de eficiencia energética)	A+
FDE (eficiencia dinámica de fluidos)	27,6
Clase FDE (Clase de eficiencia dinámica de fluidos)	A
LE (eficiencia luminosa) (lux/W)	32
Clase LE (clase de eficiencia luminosa)	A
GFE (Eficiencia de filtrado de grasas)	67,9
Clase GFE (clase de eficiencia de filtrado de grasas)	D
Flujo de aire en modo normal MIN (m3/h)	170
Flujo de aire en modo normal MAX (m3/h)	387,5
Caudal de aire en modo de impulso (m3/h)	428
Potencia acústica en modo normal MIN (dB)	80
Potencia acústica en modo normal MAX (dB)	64
Modo de aumento de potencia acústica (dB)	70
Po (consumo de energía en modo apagado) (W)	0,46
Ps (consumo de energía en modo de espera) (W)	0

Directiva de integración UE 66/2014

f (Factor Incremento en el tiempo)	0,9
IEE (Índice de Eficiencia Energética)	402
QBEP (eficiencia máxima del punto de flujo de aire) (m3/h)	213
PBEP (eficiencia máxima del punto de presión) (Pa)	261
WBEP (Consumo de energía eléctrica con eficiencia máxima) (W)	60,3
WL (sistema de alumbrado de potencia nominal) (W)	3
EMIDDLE (Iluminancia media en la superficie de cocción) (lux)	161

Dimensiones exteriores

Anchura (mm)	700
Profundidad (mm)	370
Altura total máxima (mm)	1000
Altura total mínima (mm)	820
Diamètre de sortie (mm)	150

Características

Cantidad del motor	1
Modelo del motor	EY450 400 A
Presión máxima (Pa)	230
Tecnología de filtro	Malla de Aluminio
Tecnología de control	Electronic Touch Control
Refuerzo	✓
Niveles de potencia	6
Temporizador	✓
Indicador de saturación del filtro	✓
Indicador de cambio de filtro de carbón	✓
Función de atenuación	✓
Conectividad	✓
Control remoto	-
Mostrar	Display_grafico

Iluminación

Modelo de luz	CSLED
Tecnología del rayo	LED

Instalación

Distancia mínima a una placa eléctrica (mm)	400
---	-----

Distancia mínima a una placa de gas (mm)	650
Opción de recirculación	√
Filtro de carbón	-
Back Draught Shutter	No
Escudo interior	-

Conexión eléctrica

Tensión nominal (V)	220-240
Frecuencia nominal (Hz)	50/60
Potencia nominal de entrada (W)	73
Protección contra descargas eléctricas	Clase I
Tipo de enchufe	No plug

Accesorios

Filtro de carbón activo	'02859488
Conducto flexible silencioso	'02893002