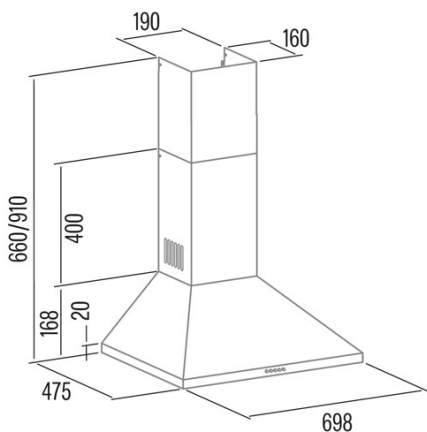




# V-700 X

Cod. **02085600**

EAN **8422248087285**



## INFORMACIÓN GENERAL

EAN/UPC	8422248087285
Subfamilia	Chimney

## Ficha de producto según las directivas EU65/2014 - EN61591, EN60704-2-13, EN50564

AEC (Consumo de energía anual) (kWh/año)	53,7
Clase EEI (clase de eficiencia energética)	C
FDE (eficiencia dinámica de fluidos)	10,3
Clase FDE (Clase de eficiencia dinámica de fluidos)	E
LE (eficiencia luminosa) (lux/W)	8,4
Clase LE (clase de eficiencia luminosa)	E
GFE (Eficiencia de filtrado de grasas)	71,4
Clase GFE (clase de eficiencia de filtrado de grasas)	D
Flujo de aire en modo normal MIN (m3/h)	210
Flujo de aire en modo normal MAX (m3/h)	420
Potencia acústica en modo normal MIN (dB)	53
Potencia acústica en modo normal MAX (dB)	65
Po (consumo de energía en modo apagado) (W)	0
Ps (consumo de energía en modo de espera) (W)	0

## Directiva de integración UE 66/2014

f (Factor Incremento en el tiempo)	1,6
IEE (Índice de Eficiencia Energética)	84,4
QBEP (eficiencia máxima del punto de flujo de aire) (m3/h)	220
PBEP (eficiencia máxima del punto de presión) (Pa)	130
WBEP (Consumo de energía eléctrica con eficiencia máxima) (W)	76,9
WL (sistema de alumbrado de potencia nominal) (W)	11
EMIDDLE (Iluminancia media en la superficie de cocción) (lux)	208,8

## Dimensiones exteriores

Anchura (mm)	700
Profundidad (mm)	475
Altura total máxima (mm)	910
Altura total mínima (mm)	610
Diamètre de sortie (mm)	150, 125

## Características

Cantidad del motor	1
Modelo del motor	K7PLUS
Presión máxima (Pa)	200
Tecnología de filtro	Malla de Aluminio
Tecnología de control	Mechanical push button
Refuerzo	-
Niveles de potencia	3
Temporizador	-
Indicador de saturación del filtro	-
Indicador de cambio de filtro de carbón	-
Función de atenuación	-
Conectividad	-
Control remoto	-
Mostrar	-

## Iluminación

Modelo de luz	LED E-14
Tecnología del rayo	LED

## Instalación

Distancia mínima a una placa eléctrica (mm)	650
Distancia mínima a una placa de gas (mm)	650
Opción de recirculación	√

---

Filtro de carbón	-
Back Draught Shutter	-
Escudo interior	-

---

### **Conexión eléctrica**

---

Tensión nominal (V)	220-240
Frecuencia nominal (Hz)	50
Potencia nominal de entrada (W)	106
Protección contra descargas eléctricas	Class II
Longitud del cable de alimentación (m)	1,5
Tipo de enchufe	Tipo C

---

### **Accesorios**

---

Extensión de conducto decorativo superior	2862302
Conducto decorativo blanco	No
Conducto decorativo negro	No
Potenciador tubo de isla	No
Back Draught Shutter	2832004
MAX PRO Filtro de metal	2800917
Filtro de carbón activo	2859394
Conducto flexible silencioso	2893002
Kit de recirculación	No

---