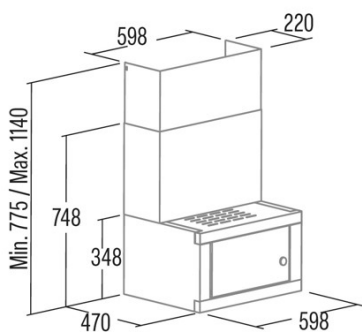




# CHORUS XBK

Cod. 02165201

EAN 8422248055529



## INFORMACIÓN GENERAL

EAN/UPC	8422248055529
Subfamilia	Box

## Ficha de producto según las directivas EU65/2014 - EN61591, EN60704-2-13, EN50564

AEC (Consumo de energía anual) (kWh/año)	49
Clase EEI (clase de eficiencia energética)	C
FDE (eficiencia dinámica de fluidos)	9,8
Clase FDE (Clase de eficiencia dinámica de fluidos)	E
LE (eficiencia luminosa) (lux/W)	36
Clase LE (clase de eficiencia luminosa)	A
GFE (Eficiencia de filtrado de grasas)	74,6
Clase GFE (clase de eficiencia de filtrado de grasas)	D
Flujo de aire en modo normal MIN (m3/h)	210
Flujo de aire en modo normal MAX (m3/h)	400
Potencia acústica en modo normal MIN (dB)	50
Potencia acústica en modo normal MAX (dB)	62
Po (consumo de energía en modo apagado) (W)	0
Ps (consumo de energía en modo de espera) (W)	0

## Directiva de integración UE 66/2014

f (Factor Incremento en el tiempo)	1,6
IEE (Índice de Eficiencia Energética)	82,6
QBEP (eficiencia máxima del punto de flujo de aire) (m3/h)	208,6
PBEP (eficiencia máxima del punto de presión) (Pa)	123
WBEP (Consumo de energía eléctrica con eficiencia máxima) (W)	72,9
WL (sistema de alumbrado de potencia nominal) (W)	7
EMIDDLE (Iluminancia media en la superficie de cocción) (lux)	252

## Dimensiones exteriores

Anchura (mm)	598
Profundidad (mm)	470
Altura total máxima (mm)	1140
Altura total mínima (mm)	775
Diamètre de sortie (mm)	150, 125

## Características

Cantidad del motor	1
Modelo del motor	K7PLUS
Presión máxima (Pa)	200
Tecnología de filtro	Malla de Aluminio
Tecnología de control	Mechanical slider
Refuerzo	-
Niveles de potencia	3
Temporizador	√
Indicador de saturación del filtro	-
Indicador de cambio de filtro de carbón	-
Función de atenuación	-
Conectividad	-
Control remoto	-
Mostrar	-

## Iluminación

Modelo de luz	ECOLED 3
Tecnología del rayo	LED

## Instalación

Distancia mínima a una placa eléctrica (mm)	592
Distancia mínima a una placa de gas (mm)	692
Opción de recirculación	√

---

Filtro de carbón	-
Back Draught Shutter	-
Escudo interior	-

---

#### **Conexión eléctrica**

---

Tensión nominal (V)	220-240
Frecuencia nominal (Hz)	50
Potencia nominal de entrada (W)	102
Protección contra descargas eléctricas	Class II
Tipo de enchufe	Tipo C

---

#### **Accesorios**

---

Back Draught Shutter	2832004
MAX PRO Filtro de metal	2800917
Filtro de carbón activo	2859394
Conducto flexible silencioso	2893002

---