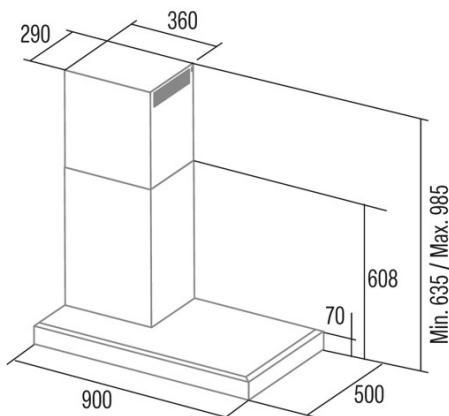




## GALA 900 L

Cod. 02169304

EAN 8422248355575



### INFORMACIÓN GENERAL

EAN/UPC	8422248355575
Subfamilia	Corner

### Ficha de producto según las directivas EU65/2014 - EN61591, EN60704-2-13, EN50564

AEC (Consumo de energía anual) (kWh/año)	53,6
Clase EEI (clase de eficiencia energética)	A
FDE (eficiencia dinámica de fluidos)	30,7
Clase FDE (Clase de eficiencia dinámica de fluidos)	A
LE (eficiencia luminosa) (lux/W)	23,1
Clase LE (clase de eficiencia luminosa)	B
GFE (Eficiencia de filtrado de grasas)	91,2
Clase GFE (clase de eficiencia de filtrado de grasas)	B
Flujo de aire en modo normal MIN (m3/h)	340
Flujo de aire en modo normal MAX (m3/h)	600
Caudal de aire en modo de impulso (m3/h)	802
Potencia acústica en modo normal MIN (dB)	50
Potencia acústica en modo normal MAX (dB)	65
Modo de aumento de potencia acústica (dB)	67
Po (consumo de energía en modo apagado) (W)	0,48
Ps (consumo de energía en modo de espera) (W)	0,48

### Directiva de integración UE 66/2014

f (Factor Incremento en el tiempo)	0,9
IEE (Índice de Eficiencia Energética)	52,1
QBEP (eficiencia máxima del punto de flujo de aire) (m3/h)	443,1
PBEP (eficiencia máxima del punto de presión) (Pa)	427,1
WBEP (Consumo de energía eléctrica con eficiencia máxima) (W)	171
WL (sistema de alumbrado de potencia nominal) (W)	3
EMIDDLE (Iluminancia media en la superficie de cocción) (lux)	69

### Dimensiones exteriores

Anchura (mm)	900
Profundidad (mm)	500
Altura total máxima (mm)	985
Altura total mínima (mm)	635
Diamètre de sortie (mm)	150, 125

### Características

Cantidad del motor	1
Modelo del motor	BT3
Presión máxima (Pa)	470
Tecnología de control	Mechanical push button
Refuerzo	√
Niveles de potencia	4
Temporizador	√
Indicador de saturación del filtro	√
Indicador de cambio de filtro de carbón	√
Función de atenuación	√
Conectividad	No
Control remoto	-

### Iluminación

Modelo de luz	ECOLED STRIP
Tecnología del rayo	LED

### Instalación

Distancia mínima a una placa eléctrica (mm)	550
Distancia mínima a una placa de gas (mm)	650
Opción de recirculación	√

Filtro de carbón	√
Back Draught Shutter	No
Escudo interior	-

#### **Conexión eléctrica**

Tensión nominal (V)	220-240
Frecuencia nominal (Hz)	50
Potencia nominal de entrada (W)	285
Protección contra descargas eléctricas	Class II
Tipo de enchufe	Type A

#### **Accesorios**

MAX PRO Filtro de metal	02800917
Filtro de carbón activo	02859392
Conducto flexible silencioso	02893002